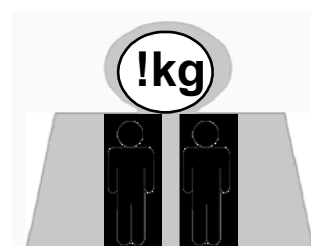
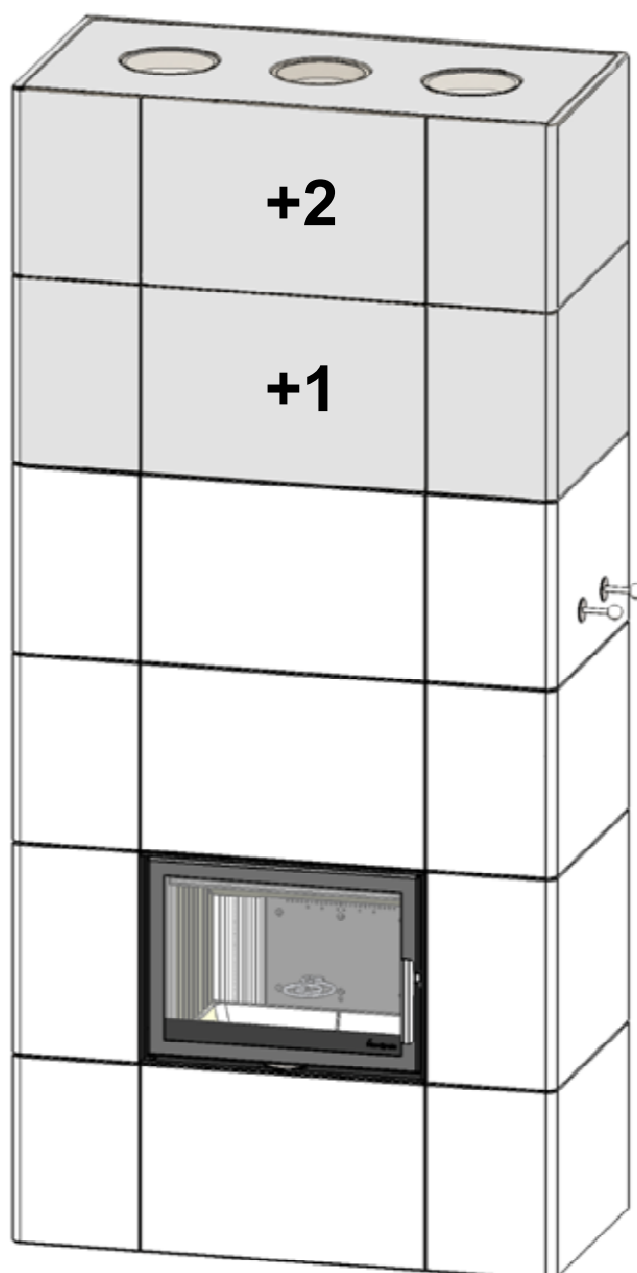


<b>EST</b>	<b>Kasutusjuhend</b>	<b>2</b>
<b>EN</b>	<b>Installation manual</b>	<b>10</b>
<b>FI</b>	<b>Asennusohje</b>	<b>17</b>



**Salzburg XL**

## Sisukord

- Üldteave soojust salvestavate kaminatate kohta**
- 1. kaminatate kohta**
  - Möödavoolusiiber
  - Suitsusiiber
  - Põlemisõhu reguleerimine
  - Suitsulõõri süsteemi puhastamine
  - Tuhk ja tuhakast
  - Kaal
  - Tulemüür
  - Ühendamine korstna külge
  - Liim
  - Väiksemad kahjustused
  - Värvimine
  - Poleerimine
  - Plaadid
  - Thermotte™
  - Praod Powerstone™-is
- 2. Garantii**
  - Tulekindla klaasi jäätmekäitlus
  - Pakendi jäätmekäitlus
  - Uks ja klaas
- 3. Nõuanded tule süütamise kohta**
  - Põlemisrütm
  - Puude hoidmine
  - Põlemine
  - Küttematerjali valimine
- 4. Tehnilised andmed**
- 5. Enne uue kamina paigaldamist**
  - Korstna tõmme
  - Põlemisrütm ja ohutuskaugused
- 6. Paigaldamine**
  - Mõned nõuanded põlemisprobleemide korral
- 7. korral**

## 1. Üldteave soojust salvestavate kaminatate kohta

Soojust salvestavad kaminad erinevad teistest kaminatatest selle poolest, et nad on mõeldud mõõduka soojuse kiirgamiseks pikema perioodi vältel piiratud põlemisaja juures. Tavalised kaminad eraldavad tugevat soojust põlemise ajal, kuid väga vähe jahtumisperioodil.

Nordpeis'i soojust salvestavatel kaminatel on pikk lõõridesüsteem ning põlemiskambris tekkinud soojus läbib enne korstna kaudu väljumist selle lõõridesüsteemi. Gaasidest tekkinud soojuse neelab suitsulõõre ümbritsev materjal ning selleks ajaks, kui suits korstnast väljub väljub on selle temperatuur alanenud veidi üle 100°C-ni (212°F). Seetõttu on hea konstruktsiooniga soojust salvestava kamina tõhusus tavalisest kaminast parem.

Soojust salvestav kamin suudab hoida ühtlast temperatuuri kogu päeva jooksul ainult ühe küttesükliga.

### Möödavoolusiiber

Kui möödavoolusiiber on lahti, väljuvad suitsugaasid otse korstna kaudu ilma kõigepealt lõõridesüsteemi läbimata.

See annab parema tõmbe, mis võib kasulik olla tule süütamisel, kui kamin ja / või korsten on külmad.

Möödavoolusiibrit tuleks avada ainult vajaduse korral lühiajaliselt (10-15 minutiks) tule süütamisel ning võib-olla ka uute küttepuidude lisamisel suitsu või tahma tupp tungimise vältimiseks. Pikaajaline kütmine avatud möödavoolusiibriga võib muuta korstna temperatuuri lubatust kõrgemaks.

### Suitsusiiber

Suitsusiiber eraldab kamina korstnast. See on selleks, et tagada pärast küttesükli viimast küttepuude lisamist võimalikult enama kaminas salvestatud soojuse eraldamine ruumi, mitte korstna kaudu välja. Siibril on väike sisseehitatud avaus, nii et isegi suletuna hoiab see ära suitsu tekke ja eraldumise. Põlemise ajal peab suitsusiiber lahti olema, kuid selle võib pärast viimaste lisatud küttepuidude süteks muutumist sulgeda.

### Põlemisõhu reguleerimine

Soojust salvestavates kaminates küttepuidude põletamisel hoitakse põlemisõhu reguleerimisava tavaliselt täielikult lahti. See tagab optimaalse põlemise ning vähendab süsiniku jääkide tekke suitsulõõri süsteemis miinimumini. Lisaks sellele muudab see kergemaks klaasi puhtana hoidmise intensiivse põlemise käigus. Kuid kui soovitakse pikemat põlemisaega ja väiksemaid leeke, siis põlemisõhu juurdevoolu reguleeritakse ja vähendatakse. Salzburg on varustatud sekundaarse põlemis-tehnoloogiaga, mida tavaliselt kasutatakse ainult moodsates kaminates. See tagab puhta põlemise ja kõrge efektiivsuse isegi madalamate koormuste juures.

### Suitsulõõri süsteemi puhastamine

Kui kaminat kasutatakse kütteperioodil iga päev, soovitame suitsulõõri süsteemi puhastada üks kord aastas. See on tõmbe ja tõhususe säilitamiseks. Tahm isoleerib lõõrid ja muudab tõhususe seega madalamaks. Võib märgata ka tõmbe halvenemist ning põlemisõhu reguleerimisfunktsiooni abil leegi kontrollimise raskenemist. Pidage meeles, et kamin peab alati enne lõõride puhastamist / kontrollimist külma olema.

## Tuhk ja tuhakast

Tuhakastis on sisemine osa, mida kasutatakse tuha regulaarseks eemaldamiseks. Lõõrisüsteemi juurde pääseb siis, kui eemaldatakse ka tuhakasti välimine osa. Kergeim viis on lõõride puhastamine võimalikult elastse trossiga (terasest,  $\varnothing$  4-5 mm, umbes 200 cm pikk) koos kaasasoleva harjaga ( $\varnothing$  50-80 mm). See juhatakse sisse avast, kus asus tuhakast, ning mõlemalt poolt üles lõõridesüsteemi. Eralduva tahma, mis kukub alla ja jääb pidama tuhakasti alla, võib eemaldada tuhaimuriga.

Taga- või külgühenduse korral saab lõõri puhastada suitsutõkke eemaldamisel ja süütesiidri avamisel.

Tuhka tuleb eemaldada regulaarselt. Pidage meeles, et tuhas võib hõõguvaid süsi olla isegi mitu päeva pärast põlemist. Kasutage tuha eemaldamiseks tulekindlast materjalist anumad.

## Kaal

Kodukasutaja peab tagama, et põrand suudab kamina kogukaalu kanda.

## Tulemüür

Eraldi seisvad kaminad võib paigaldada ilma tulemüürita. Järgige kõiki ohutuskaugusi põlevatest materjalidest.

## Ühendamine korstna külge

Korstnaga ühendamisel järgige kõiki korstna tootja esitatud juhiseid. Püüdke kõigepealt paigaldada kamin ilma liimita, nii saate lõõri / korstna ühenduse jaoks õige kõrguse ja asendi.

**Kamin ei sobi betoonkorstnaga ülevalt ühendamiseks.**

**Teraskorstna maksimumkaal (ülalt ühendus) on 300 kg.**

**Ülalt ühenduse puhul teraskorstnaga viitame vastava tootja paigaldusjuhenditele.**

## Põlevast materjalist põranda puhul põrandaplaadi nõue

Järgige kamina paigaldusriigis kehtivaid nõudeid põrandaplaadi kasutamise kohta (kivist, terasest jne).

## Liim

Väliselemendid tuleb liimida kaasasoleva akrüülliiimiga. Jälgige, et kõik liimitavad pinnad oleksid tolmust puhtad. Parema nakkumise tagamiseks võib pindu puhastada. Enne akrüülliiimi pealekandmist jälgige, et pinnad on kuivad. Kui kamin on paigaldatud, täitke välised praod akrüülliiimiga ning tasandage elementidevahelised ühenduskohad seebivette kastetud käsnaga või sõrmega nii, et elementide vahele jääks selge süvend (JOONIS Z).

## Väiksemad kahjustused

Pika transportimisaja järel võib kaminal esineda väikesi kahjustusi. Need saab parandada kaasasoleva tsementliimiga. Parima tulemuse saamiseks võib tsementliimi pealt tasandada sobiva tasandusseguga. Väiksed praod ja ebatasasused saab kellu või harja abil tasandusseguga tasandada.

Kui kahjustus on sügav, on vajumise vältimiseks soovitatav tasandada mitmes etapis. Tasandage näiteks niiske käsna või kelluga.

## Värvimine

Korstna ümbruse pind on mõeldud ilma kruntimata värvimiseks. Kasutage lateks- või akrüülvärvi (emulsioonvärvi) või tsemendipõhist tekstuurvärvi. Kui pinnal on mõned ebatasased kohad, saab need tasandada kaasasoleva akrüülliiimiga või kerge ja sobiva tasandusseguga. Kõik tasandatud pinnad tuleb peene liivapaberiga lihvida.

## Poleerimine

Kui soovitakse traditsioonilisemat ja poleeritud pinda, on soovitatav ümbritsev pind enne mördi või mineraalse poleerimisvahendi lisamist niisutada ning seejärel katta see liimi (pulberliimi) ja klaaskiudvõrguga.

## Plaadid

Soovi korral võib selle kamina osaliselt või täielikult katta ka plaatidega / loodusliku kiviga. Sarnaselt eelmisele punktile „Poleerimine“ soovime korstna ümber oleva pinna enne plaadiliimi (pulberliimi) ja klaaskiudvõrguga katmist niisutada. See tagab hea nakke ja hoiab ära pragude tekkimise ümbritsevate ühenduskohtade juures.

**Liim ja mört peavad enne kaminas tule tegemist kuivama. Järgige mördi / liimi tootjate esitatud juhiseid.**

Hoolimata pinna töötlemisest on kasulik kogu ukse raam maalriteibiga katta, et vältida selle hilisemat puhastamisvajadust.

**Õhuvahet väliskesta ja ukseraami vahel ei tohi liimi, mördi või teiste vastavate toodetega täita.**

## Thermotte™

Põlemiskambris asuvad isolatsiooniplaadid soodustavad kõrge põlemistemperatuuri teket, mis tagab puidu puhtama põlemise ja suurema tõhususe. Plaatides olevad praod nende isolatsioonivõimet ei vähenda. Kui on vaja uusi plaate, pöörduge edasimüüja poole.

## A. Suitsutõke

## B. Eesmine alusplaat

## C. Vasakpoolne külgl plaat

## D. Parempoolne külgl plaat

## E. Vasakpoolne alusplaat

## F. Parempoolne alusplaat

## G. Vasakpoolne tagaplaat

## H. Parempoolne tagaplaat

**Märkus:** Liiga pikad halud võivad külgl plaatide vahel tekkiva pinge tõttu põhjustada lisadeformatsiooni ning pragusid plaatides.

Thermotte™ plaadid võivad puudutades värvilist tolmu eraldada. Vältige igasuguste malmist detailide puudutamist tolmuste sõrmedega. Malmist osadel asuva nähtava tolmu saab kaasasoleva kindaga eemaldada.

## Praad PowerStone'is

Termilise mõju tõttu võib PowerStone'is väikseid pragusid esineda. See on loomulik ega mõjuta kamina toimimist ega ohutust.

## 2. Garantii

Üksikasjaliku teabe saamiseks garantiitingimuste kohta lugege kaasasolevat garantiikaarti või külastage meie veebilehte aadressil [www.nordpeis.com](http://www.nordpeis.com)

### Tulekindla klaasi jäätmekäitlus

Tulekindla klaasi jääke ei saa ümber töödelda. Vana, purunenud või muul moel kasutuks muutunud klaas tuleb jääkjäätmena käidelda. Tulekindlal klaasil on kõrgem sulamistemperatuur ning seetõttu ei saa seda koos klaasiga ümber töödelda. Kui seda segatakse tavalise klaasiga, kahjustab see toormaterjali ning võib halvimal juhul klaasi ümbertöötlemise peatada. Kui hoolitsete selle eest, et tulekindlat klaasi ei visata tavalise klaasi hulka, aitate oluliselt kaasa keskkonnakaitsele.



### Pakkematerjali ümbertöötlemine

Toote pakkematerjal tuleb riiklike eeskirjade kohaselt ümber töödelda.

### Uks ja klaas

Kui klaasil on veidi tahma, võib vajalikuks osutuda selle puhastamine. Kasutage selleks ettenähtud klaasipuhastusainet, kuna teised puhastusained võivad klaasi kahjustada. (NB! Olge ettevaatlik, isegi selleks ettenähtud klaasipuhastusaine võib ukse raami lakki kahjustada!) Hea moodus klaasi puhastamiseks on kasutada niisket lappi või kätepaberit, millel on veidi põlemiskambrit võetud tuhka. Hõõruge klaasi tuhaga ning niiske kätepaberiga. NB! Puhastage ainult siis, kui klaas on külm.

Kontrollige regulaarselt, et klaasi- ja uksevaheline üleminek on täielikult hermeetiline. Vajaduse korral keerake klaasi paigal hoidvad kruvid kõvemini kinni, kuid mitte liiga kõvasti, kuna see võib põhjustada klaasi mõranemist.

Aeg-ajalt võib põlemiskambri hermeetilisuse ja optimaalse töö tagamiseks vajalik olla ukse tihendite vahetamine. Neid tihendeid on võimalik komplektina osta, tavaliselt on kaasas keraamika liim.

## 3. Nõuanded tule süütamise kohta

### Põlemisrütm

**Soojust salvestavas kaminas ei tohi liiga tugevat tuld teha, kuna see võib kaminat kahjustada. Soojust salvestavast kaminast parima saamiseks on oluline optimaalne põlemisrütm ja küttematerjali hulk. Lugege oma kamina kohta kehtivaid küttesrežiime ja küttematerjali hulki.**

Parim viis tule süütamiseks on kasutada süütebriketti ja kuiva peenikest puidust tulehakatist. Ajalehed tekitavad palju tahma ning tint on keskkonnale kahjulik. Reklaambuketid, ajakirjad, piimapakid ja muu sarnane tule süütamiseks ei sobi. Süütamisel on tähtis hea õhu juurdevool. Kui lõõr on soe, tõmme suureneb ja ukse saab kinni panna.

**Hoiatus: Ärge KUNAGI kasutage tule süütamiseks süütevedelikku, näiteks naftat, parafiini, denaturaate vms. See võib Teile vigastusi tekitada, aga ka kaminat kahjustada.**

Kasutage maksimaalselt 20% ja minimaalselt 16% niiskusesisaldusega kuiva puitu. Halud peaksid pärast lõikamist vähemalt 6 kuu d kuivama. Niiske puit vajab põlemiseks palju õhku, kuna niiske puidu kuivatamiseks on vajalik lisaenergia / soojus ning küttemõju on seetõttu minimaalne. Lisaks sellele tekitab korstnas olev tahm kreosoodi ja korstna tulekahju ohtu.

### Puude hoidmine

Selleks, et puud oleksid kuivad, tuleb puud lõhkuda talvel ning hoida neid seejärel läbi suve katuse all piisava ventilatsiooniga kohas. Puuriita ei tohi kunagi katta veekindla presendiga, mis ulatub maani, kuna present toimib siis hermeetilise kattena, mis takistab puu kuivamist. Hoidke väike kogus puid enne kasutamist toas, nii et niiskus saaks puude pinnalt aurustuda.

### Põlemine

Ebapiisav õhk põlemiseks võib põhjustada klaasi tahumist. Seetõttu hoolitsege õhu piisava juurdevoolu eest kohe pärast puude lisamist nii, et suitsugaasid saavad põlemiskambri korralikult ära põleda. Avage süüte- / küttesiidrid ja jätke uks praokile, kuni halgudel tekivad korralikud leegid.

Õhu juurdevool põlemiskambri võib ka väga suur olla ning põhjustada kontrollimatut tuld, mis soojendab kogu kaminasüdamikku väga kiiresti äärmiselt kõrge temperatuurini (põletades puid kinnise või peaaegu kinnise uksega). Sel põhjusel ei tohiks põlemiskambrit kunagi täielikult puudega täita.

### Küttematerjali valimine

Küttematerjalina võib kaminas kasutada igat liiki puitu, nagu kask, pööki, tamme, jalakat, saart ja viljapuid. Puuliikidel on erinev kõvadusaste – mida suurem on puidu kõvadusaste, seda kõrgem on energiväärtus. Pöogi, tamme ja kase kõvadusaste on kõige suurem.



NB! Me ei soovita meie kaminade põlemiskambris kasutada kütteküttes / graanuleid, kuna need võivad tekitada tunduvalt kõrgemat temperatuuri kui põlemiskamber taluda suudab. Kütteküttes / graanulite kasutamine on Teie riisikol ning võib garantii kehtetuks muuta.

**Hoiatus:**

**Ärge KUNAGI kasutage immutatud, värvitud puitu, vineeri, puitlaastplaati, prahti, piimapakke, trükitud materjale või muud sarnast. Kui mõnda neist küttematerjaliks kasutatakse, muutub garantii kehtetuks.**

Nendele materjalidele on omane, et need võivad põlemise käigus moodustada vesinikkloriidhapet ja raskemetalle, mis on keskkonnale, Teile ja kaminale kahjulikud. Vesinikkloriid võib korrodeerida ka korstnas olevat terast või laotud korstnas müüritist. Vältige ka tohu, saepuru või muu väga peene puidu põletamist, välja arvatud tule süütamisel. Seda liiki küttematerjal võib kergesti äkksüttimist põhjustada, mille tagajärjel muutub temperatuur liiga kõrgeks.

**Hoiatus: Jälgige, et kaminat üle ei kőetaks – see võib põhjustada kaminale pőordumatut kahju. Sellist kahju garantii ei kata.**

Allikas: Edvard Karlsvik, SINTEF Energy Research AS ja Heikki Oravainen, VTT „Håndbok, effektiv og miljøvennlig vedfyring“. <http://www.eufirewood.info>

*Teie endi ohutuse huvides pidage kinni paigaldusjuhenditest. Kõik ohutuskaugused on miinimumkaugused. Kamina paigaldus peab vastama toote paigaldusriigis kehtivatele eeskirjadele ja määrustele. Nordpeis AS ei vastuta valesi paigaldatud kaminade eest.*

*Teave võib sisaldada vigu ja selles võidakse teha muudatusi. Uusima värskendatud versiooni leidmiseks külastage veebiaadressi [www.nordpeis.com](http://www.nordpeis.com)*

## 4. Tehnilised andmed XL

Miinumkaugused põlevate materjalideni	Taga 70mm Küljel 150mm
Suitsugaasi CO-sisaldus 13% O <sub>2</sub> juures	0,09% / 32 mg/Nm <sup>3</sup> 0,10% / 37 mg/Nm <sup>3</sup> (+1) 0,10% / 37 mg/Nm <sup>3</sup> (+2)
Suitsugaasi temperatuur	137 °C 114 °C (+1) 110 °C (+2)
Küttevõimsus	314046 kJ 319245 kJ (+1) 324443 kJ (+2)
Soojuse salvestamise võimsus	100% 6,7 tunni pärast 50% 10,6 tunni pärast 25% 22,6 tunni pärast
+1	100% 6,9 tunni pärast 50% 10,4 tunni pärast 25% 21,7 tunni pärast
+2	100% 7 tunni pärast 50% 10,1 tunni pärast 25% 20,8 tunni pärast
Kasutegur	87,6% 89,0% (+1) 90,5% (+2)
Nominaalne soojusvõimsus soojuse eraldumise ajal (100% - 25%)	3,9 kW 4,1 kW (+1) 4,3 kW (+2)
Korstna tõmme	12 Pa
Puuhalgude pikkus	500 mm
Kaal	ca. 1330 kg ca. 1672 kg (+1) ca. 2014 kg (+2)
Maks. puude kogus/lisamiskord	4 kg
Lisamiskordade maksimumarv	5
Lisamiste intervall	1 /tund
Küttetsükliite arv / ööpäev (24 tundi)	1

## 5. Enne uue kamina paigaldamist

Mitmes Euroopa riigis on kohalikud seadused kaminat paigaldamise kohta, mis muutuvad regulaarselt. Klient vastutab nende määruste täitmise eest kamina paigaldusriigis / -regioonis.

Nordpeis AS ei vastuta ebaõige paigalduse eest.

### Tähtis on kontrollida (see nimekiri ei ole lõplik):

- Kaugust koldest põlevate / kergestisüttivate materjalideni
- Isolatsioonimaterjale / nõudeid kolde ümbruse ja tagaseina puhul
- Vajaduse korral põrandaplaatide suurust kolde ees
- Lõõri ühendust kolde ja korstna vahel
- Isolatsiooninõudeid, kui lõõr läheb läbi kergestisüttiva seina.

### Korstna tõmme

Vanemate mudelitega võrreldes seavad tänapäevased puhtalt põlevad kaminad korstnale märgatavalt kõrgemad nõudmised. Isegi kõige parem kamin ei tööta õigesti, kui korstna moodud pole õiged või korsten pole nõuetekohases töökorras. Tõmme sõltub peamiselt suitsugaasi temperatuurist, välistemperatuurist, õhu juurdevoolust ning korstna kõrgusest ja siseläbimõõdust. Korstna soovitatav kõrgus on vähemalt 4 m kolde ühenduskohast moodetuna ning läbimõõt 150-200 mm. Korstna läbimõõt ei tohi kunagi olla väiksem kui lõõri / krae läbimõõt. Nimitõmme nõuab 12-25 Pascali-suurust alarõhku, vt EL määrust.

### Tõmme paraneb, kui:

- Korsten muutub välisõhust soojemaks
- Korstna aktiivpikkus kolde kohal suureneb
- Põlemisele on hea õhu juurdevool

Häid tõmbetingimusi võib olla raske saavutada, kui korsten on kolde suhtes liiga suur, kuna korsten ei soojene piisavalt hästi. Sellistel juhtudel võite võimalike abinõude hindamiseks spetsialisti poole pöörduda. Liiga tugevat tõmmet saab reguleerida siibriga. Vajaduse korral pöörduge korstnapühkija poole. Toote tüüp on kontrollitud ning see tuleks ühendada korstna külge, mille moodud vastavad CE deklaratsioonis esitatud suitsugaasi temperatuurile. Vajaduse korral pöörduge eelnevalt spetsialisti poole.

**Tähelepanu! Uue kamina paigaldamisel on soovitatav kasutada spetsialisti abi**

### Vahemaa joonis (JOON. 1)

\*Joonise moodud näitavad toote lõõri languse ligikaudset keskmist kõrgust. Enne korstna ava tegemist arvestage lõõri võimalikku kallet. Kaldu olev põrand ja seinad võivad samuti kõrgust mõjutada. Seetõttu proovige kõigepealt kamina kest ja südamik ilma liimita paigaldada, nii leiate lõõri / korstna ühendusava täpse kõrguse ja asukoha. Kui õhu juurdevoolusüsteem (lisavarustus) ühendatakse läbi põranda, märgistage ava asukoht

**Tähelepanu! Kuna sisemine südamik koosneb mitmest kihist, võib ühenduse kõrgus paigalduste vahel erineda kuni mõne sentimeetri võrra.**

### Ohutuskaugused (JOON 2)

Jälgige ohutuskaugustest kinnipidamist.

**Kui kamin paigaldatakse eraldiseisvana, ilma tagakülje kaitseta, on miinumkaugus põleva materjali taga 800 mm.**

### **Põlemisrütm ja kuivatamisprotseduur**

**Kaminas on palju niiskust, mis tuleb enne allpool soovitatud põlemisrütmi rakendamist kõrvaldada. Kamina kuivatamiseks soovitame seda väikese hulga 1 kuni 2 kg tulehakatisega soojendada, nii et suitsusiiber ja põlemisõhu reguleerimissiiber on lahti. Mõödavoolusiiber suletakse, kui tuli on korralikult süttinud, nii et soe suits ringleb läbi kõikide lõõride. Laske kaminale lõpuni põleda ning hoidke põlemisõhu reguleerimissiiber ja suitsusiiber lahti.**

**Seda protseduuri korratakse teist korda mitte varem kui 24 tunni möödudes esimesest. Kui seda kuivatamisprotseduuri ei järgita, tekib elementide pragunemisoht.**

Soojust salvestav kamin on mõeldud suhteliselt lühikese intensiivse põlemisaja vältel soojusenergiat neelama ning seejärel eraldama salvestatud soojust pikema perioodi vältel. Soovitatud kütterežiimi eiramise tagajärjeks võib olla kõrgem pinna temperatuur, mis võib põhjustada värvimuutusi, samuti põlevate seinte suhtes kalkuleeritust kõrgemaid temperatuure.

Kui viimane lisatud küttematerjali kogus on läbinud hõõguvate süte etapi ja mõned hõõguvad söed on järel, suletakse põlemisõhu reguleerimissiiber ja suitsusiiber, et vältida soojuse korstna kaudu väljumist.

Õhuvoolule korstnani lühima tee andmiseks avatakse mõödavoolusiiber.

Ärge unustage enne kamina järgmist kasutamist suitsusiibrit avada. Mõödavoolusiiber on tavaliselt vajalik vaid tule süütamiseks, kui nii korsten kui kamin on külmad, kuid see tuleb igal juhul 10-15 minuti pärast sulgeda, niipea kui tõmme on korralik.

Suitsugaasi lõõristiku pikkuse tõttu soojeneb kamin mõnevõrra ebaühtlaselt. Pärast tule süütamist soojenevad kõigepealt esikülj põranda kohal ja küljed. Soojenemine ühtlustub mõnetunnise põlemise järel ja kui kõik lõõrid on soojenenud.

## **6. Paigaldamine, vt lk 26**

**NB! Kamina parima toimimise tagamiseks on väga oluline paigaldusjuhendi korralik läbilugemine ning selle täpne järgimine.**

## 7. Mõned nõuanded põlemisprobleemide korral

Viga	Selgitus	Lahendus
Puudub tõmme	Korsten on ummistunud.	Pöörduge lisateabe saamiseks korstnapühkija / edasimüüja poole või puhastage lõõr, suitsutõke ja põlemiskamber.
	Lõõr on tahma täis või suitsutõketele on kogunenud tahma.	
	Suitsutõke on valesti paigutatud.	Kontrollige suitsutõkke paigaldust – vt paigaldusjuhendit.
Kaminast tuleb tule süütamise ja põlemise käigus suitsu	Alarõhk ruumis, kuhu kamin on paigaldatud; liiga nõrk tõmme, ruum on liiga „õhukindel“.	Süüdake tuli avatud aknaga. Kui sellest on abi, tuleb ruumi rohkem / suuremaid ventilatsioonivahendeid paigaldada.
	Alarõhk ruumis – pliidikubu ja / või väljatõmbe-ventilatsioon imeb liiga palju õhku ruumist välja.	Lülitage välja / reguleerige väljatõmmet ja / või muud ventilatsiooni. Kui sellest on abi, tuleb paigaldada rohkem ventilatsioonivahendeid.
	Kahe kamina / ahju lõõrid on ühendatud ühe korstna külge ja samal kõrgusel.	Üks lõõr tuleb ümber paigutada. Kahe lõõritoru kõrguste vahe peab olema vähemalt 30 cm.
	Lõõr on suitsutõkkest korstnani allapoole kaldus.	Lõõri tuleb nihutada nii, et suitsutõkkest korstnani oleks vähemalt 10° kalle.
	Lõõr ulatub liiga sügavale korstnasse.	Lõõr tuleb uuesti ühendada nii, et see ei siseneks korstnasse, vaid lõpeks 5 mm enne korstna sisemist seina. Võimalik on paigaldada suitsuimur*.
	Tahmaluuk keldris või põõningul on lahti ning põhjustab seetõttu vale tõmbe.	Tahmaluugid peavad alati kinni olema. Luugid, mis ei ole õhukindlad või millel on puudused, tuleb vahetada.
	Mittekasutatavate tulekollete siibrid / ülemised suitsusiibrid või kamina ukсед on lahti ja põhjustavad vale tõmbe.	Sulgege siiber, ukсед ja ülemised suitsusiibrid tulekolletel, mida ei kasutata.
	Lahtised avad korstnas pärast seda, kui vana kamin on eemaldatud, tekitades nii vale tõmbe.	Avad tuleb täielikult kinni müürida.
	Puudulik müüritöö korstnas, nt lõõritoru mitteõhukindel sisenemiskoht ja / või purunenud osa korstna sees, mis tekitab vale tõmbe.	Tihendage ja parandage kõik praod kohtades, mis ei ole õhukindlad.
	Korstna ristlõige on liiga suur, mille tagajärjeks on tõmbe puudumine või väga väike tõmme.	Korsten tuleb parandada, võimalik on paigaldada suitsuimur*.
	Korstna ristlõige on liiga väike ja korsten ei suuda kogu suitsu välja juhtida.	Kasutage väiksemat kaminat või ehitage uus korsten suurema ristlõikega. Võimalik on paigaldada suitsuimur*.
	Korsten on liiga madal ja tõmme on seetõttu puudulik.	Suurendage korstna kõrgust ja / või paigaldage korstna müts / suitsuimur*.
Ahi ajab suitsu sisse, kui väljas on tuuline	Korsten on liiga madal ümbritseva maastiku, hoonete, puude jne suhtes.	Suurendage korstna kõrgust ja / või paigaldage korstna müts / suitsuimur*.
	Turbulents korstna ümber liiga lameda katuse tõttu.	Suurendage korstna kõrgust ja / või paigaldage korstna müts / suitsuimur*.
Ahi ei küta piisavalt	Põlemine saab liiga palju hapnikku lekke tõttu kamina alumisest servast või liiga tugeva korstna tõmbe tõttu. Põlemist ja puidu põlemist on raske kiiresti reguleerida.	Kõik võimalikud lekked tuleb kõrvaldada. Korstna tõmmet võib vähendada tõmberegulaator või siiber. NB! Vaid 5 cm <sup>2</sup> lekkest piisab, et 30% soojendatud õhust hajuks.
Tõmme on liiga suur	Suitsutõke on valesti paigutatud.	Kontrollige suitsutõkke paigutust – vt paigaldusjuhendit.
	Ahjukuivade puude kasutamisel on õhu juurdevoolu vajadus väiksem kui tavaliste puude kasutamisel.	Reguleerige õhu juurdevool väiksemaks.
	Ukse ümber asuvad tihendid on kulunud ja täiesti lamedad.	Vahetage tihendid, pöörduge edasimüüja poole.
	Korsten on liiga suur.	Lisateabe saamiseks pöörduge korstnapühkija või mõne muu spetsialisti poole.
Klaas on tahmane	Puud on liiga märjad.	Kasutage ainult maksimaalselt 20% niiskusega kuivi puid.
	Põlemisõhu juurdevoolusiiber on liiga tihedalt kinni.	Avage põlemisõhu juurdevoolusiiber, et lisada põlemiseks vajalikku õhku. Uute halgude lisamisel peavad kõik ventilatsioonisiibrid täielikult lahti või uks kergelt avatud olema, kuni halud on korralikult põlema hakanud.
Klaas on valge	For hard firing	Følg instruksjonene for riktig firing som beskrevet.
	Vale materjali kasutamine põletamiseks (näiteks värvitud või immutatud puit, plastiklaminaat, vineer jne).	Tagage ainult kuivade ja puhaste halgude kasutamine
Kui uks on avatud, eraldub suitsu	Põlemiskambris toimub rõhkude tasakaalustumine.	Avage põlemisõhu juurdevoolusiiber umbes 1 min. enne ukse avamist – vältige ukse liiga kiiret avamist.
	Uks avatakse, kui põlemiskambris on tuli.	Avage uks ettevaatlikult ja / või ainult siis, kui on jäänud vaid hõõguvad sõed.
Valge suits	Põlemistemperatuur on liiga madal.	Suurendage õhu juurdevoolu.
	Puud on niisked ja sisaldavad vett.	Tagage ainult kuivade ja puhaste halgude kasutamine,
Must või hall suits	Ebapiisav põlemine.	Suurendage õhu juurdevoolu.





## General information about heat accumulating fireplaces

### INDEX

<b>1. General information about heat accumulating fireplaces</b>	<b>10</b>
Bypass damper	10
Flue damper	10
Airvent	10
Cleaning the Smoke Duct System	11
Ash and Ash-pan	11
Weight	11
Firewall	11
Connection to chimney	11
Glue	11
Minor dents	11
Painting	11
Polishing	11
Tiles	11
Thermotte™	12
Cracks in the Powerstone™	12
<b>2. Warranty</b>	<b>12</b>
Recycling of the refractory glass	12
Packaging Recycle	12
Door and glass	12
<b>3. Advice on lighting a fire</b>	<b>12</b>
Burning Rhythm	12
Storing of Wood	13
Burning	13
Choice of fuel	13
<b>4. Technical info</b>	<b>14</b>
<b>5. Before installing a new fireplace</b>	<b>14</b>
Chimney draft	14
Burning Rhythm and Drying Procedure	15
<b>6. Assembly</b>	<b>15</b>
<b>7. Some advice in case of combustion problems</b>	<b>16</b>

Heat accumulating fireplaces differ from other fireplaces in that they are intended to provide a moderate heat for prolonged periods with a limited time of burning.

Conventional fireplaces give off strong heat during the burning period but with a very limited cool-down period.

The heat accumulating fireplaces from Nordpeis have a long duct system where the heat developed in the combustion chamber passes through the duct system before it exits through the chimney. The heat from the gases is absorbed by the material surrounding the smoke ducts, and by the time the smoke exits through the chimney, the temperature is reduced to little over 100 °C (212 °F). The efficiency of a well-constructed heat accumulating fireplace is thus far better than the efficiency of a conventional fireplace.

A heat accumulating fireplace can keep an even temperature throughout the day with only one heating cycle.

#### Bypass Damper

When the bypass damper is open the smoke gasses exit directly through the chimney without first travelling through the duct system. This gives far better draught which can be beneficial for lighting a fire when the fireplace and/or the chimney are cold. The bypass damper should only be open when needed, for short periods (10-15 minutes), when lighting a fire, and possibly when inserting new firewood in order to prevent the release of smoke or ash. Prolonged heating with open bypass damper can lead to exceeding the maximum allowable chimney temperature.

#### Flue Damper

The flue damper seals off the fireplace from the chimney. This is to ensure that as much as possible of the stored heat in the fireplace is emitted to the room and not out of the chimney after the last load in the heating cycle. The damper has a small built-in opening, so even when closed it protects against smoke being produced and released. The flue damper must be open during burning, but can be closed after the last load of firewood has become ember.

#### Air Vent

When burning in a heat accumulating fireplaces the air vent is traditionally kept open to a maximum. This ensures optimal combustion and minimises carbon deposits in the smoke duct system. In addition it makes it easier to keep the glass clean during intensive burning. However, should one wish for a longer burn period and slower flames, the air vent is adjusted and reduced. Salzburg is equipped with secondary combustion technology, which can normally only be found on modern fireplaces. This ensures clean combustion and high efficiency, even at lower loads.

### **Cleaning the Smoke Duct System**

When the fireplace is used every day throughout the heating season, we recommend that the smoke duct system is swept once yearly. This is to maintain the draught and efficiency. Soot isolate the ducts and thus lower the efficiency. One can also notice that the draught is reduced and that the flames are difficult to control with the air vent function. Remember that the fireplace must always be cold before it is swept / inspected.

### **Ash and Ash-pan**

The ash-pan consists of an inner part which is used for the regular emptying of ashes. The duct system can be reached when the outer part of the ash-pan also is removed.

For the simplest possible way to sweep the ducts one should use a spring that is as flexible as possible (steel, Ø4-5mm, about 200 cm long) with accompanying brush (Ø50 - 80mm). This is then led down through the opening where the ash-pan was up into the duct system on each side. The entire depth of the duct should be swept. Soot that falls down and ends up in the bottom under the ash-tray can be removed with an ash vacuum cleaner.

By rear or lateral connection the flue can be swept by removing the smoke baffle and then opening the bypass damper.

The ashes must be emptied periodically. Please note that the ash may contain hot embers even several days after the fire has ceased. Use a container of non-combustible material to remove the ashes.

### **Weight**

The home owner must ensure that the floor can withstand the load of the total weight of the product.

### **Firewall**

Freestanding fireplaces can be installed without a firewall. Observe all safety distances to combustible materials.

### **Connection to Chimney**

Follow specifications from the chimney manufacturer for connection to the chimney. Dry stack the fireplace for accurate height and positioning of the flue/chimney connection.

**The product is not compatible with top connected concrete chimney.**

**Maximum weight of steel chimney (top connection) is 300kg.**

**By top connection to steel chimney, we refer to the respective manufacturer's installation instructions.**

**Requirements for Floor Plate by Combustible Floor**  
Follow the requirements for floor plate (stone, steel, etc.) that apply in the country that the product is

installed in.

### **Glue**

The outer elements should be glued with the acrylic which is included. Make sure that all the surfaces that are to be glued are free of dust. The surfaces can be cleaned for better adhesion. Ensure that the surfaces are dry before spreading on the acrylic. Once the fireplace is assembled, fill the joints with acrylic and even it out with a sponge or finger and some soapy water, in order to have a clear indentation between the elements (FIG Z).

### **Minor Dents**

Transportation and handling can cause minor dents to the product. This can be repaired with the powder glue which is included. For a perfect result you can fill and grind with a suitable filler on top of the powder glue. Fill smaller cracks and uneven surfaces with a float or a brush. If the dent is deep, it is recommended to fill in several stages to avoid sinking. Even out with e.g. a damp sponge or a float.

### **Painting**

The surface of the chimney surround is developed to be painted without priming work. Use latex or acrylic based paint (emulsion paint), or cement-based textured paint. In the unlikely case that there are some irregularities in the surface, these can be filled with the acrylic which is included, or a light and appropriate filling material. Any surface that has been filled needs to be smoothed with fine sand paper.

### **Polishing**

If a more traditional and polished surface is wished for, it is recommended to dampen the surround and then cover it with tile adhesive (powder glue) and a fiberglass mesh, prior to possibly adding mortar or mineral polish.

### **Tiles**

This fireplace can also be partially or completely covered with tiles / natural stone of your choice. As for the section above on "Polishing", we recommend that the chimney surround is dampened before it is covered with tile adhesive (powder glue) and a fiberglass mesh. This is to ensure good adhesion and prevent the formation of cracks at the joints of the surround.

**Please note that the adhesive and mortar must set before burning in the fireplace. Follow the instructions from the mortar/adhesive producers.**

Regardless of surface treatment it is advantageous to mask the entire door frame to avoid having to clean it later.

**Please note that the air gap between the surround and the door frame must not be filled with glue, mortar or similar.**

## Thermotte™

The insulating plates in the burn chamber (FIG 77b) contribute to a high combustion temperature, which leads to cleaner combustion of the wood and a higher rate of efficiency. Any fissures in the plates will not reduce their insulation efficiency. If new plates are needed, contact your dealer.

- A. Smoke baffle
- B. Bottom plate front
- C. Lateral plate left
- D. Lateral plate right
- E. Bottom plate left
- F. Bottom plate right
- G. Backplate left
- H. Backplate right

**Please note:** Wood logs that are too long can cause additional strain and crack the plates, due to the tension created between the side plates.

Please also note that the Thermotte™ plates may release coloured dust when touched. Avoid touching any cast iron parts with dust on your fingers. Any visible dust on cast iron can be brushed off with the glove that is included.

### Cracks in the i PowerStone

Due to thermal effects there may be small cracks / fissures in the PowerStone. This is natural and does not affect the product's function or safety.

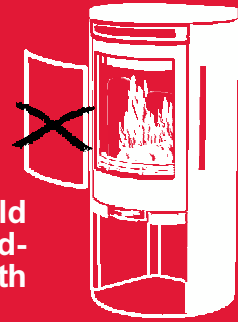
## 2. Warranty

For detailed description of the warranty conditions see the enclosed warranty card or visit our website [www.nordpeis.com](http://www.nordpeis.com)

### Recycling of the refractory glass

Refractory glass cannot be recycled. Old glass, breakage or otherwise unusable refractory glass, must be discarded as residual waste. Refractory glass has a higher melting temperature, and can therefore not be recycled together with glass. In case it would be mixed with ordinary glass, it would damage the raw material and could, in worst case end the recycling of glass. It is an important contribution to the environment to ensure that refractory glass does not end up with the recycling of ordinary glass.

**REFRACTORY  
GLASS CANNOT  
BE RECYCLED**



**Refractory glass should be disposed of as residual waste, together with pottery and porcelain**

### Packaging Recycle

The packaging accompanying the product should be recycled according to national regulations.

### Door and Glass

Should there be any soot on the glass it may be necessary to clean it. Use dedicated glass cleaner, as other detergents may damage the glass. (NB! Be careful, even dedicated glass cleaner can damage the varnish on the door frame). A good advice for cleaning the glass is to use a damp cloth or kitchen roll paper and apply some ash from the burn chamber. Rub around the ash on the glass and finish off with a piece of clean and damp kitchen roll paper. NB! Only clean when the glass is cold.

Check regularly that the transition between the glass and the door is completely tight. Possibly tighten the screws that hold the glass in place - but not too hard, as this can cause the glass to crack.

Periodically, it may be necessary to change the gaskets on the door to ensure that the burn chamber is air tight and working optimally. These gaskets can be bought as a set, usually including ceramic glue.

## 3. Advice on Lighting a Fire

### Burning Rhythm

**A heat storing product should not be burned in too aggressively as this may damage the product. In order to get the most out of a heat storing product, it is therefore important to optimise the burning rhythm and the size of the loads. Read the combustion rates and load sizes that apply to your product.**

The best way to light a fire is with the use of lightening briquettes and dry kindling wood. Newspapers cause a lot of ashes and the ink is damaging for the environment. Advertising flyers, magazines, milk cartons and similar are not suitable for lighting a fire. Good air supply is important at ignition. When the flue is hot the draught increases and door can be closed.

**Warning: NEVER use a lighting fuel such as petrol, paraffin, methylated spirits or similar for lighting a fire. This could cause injury to you as well as damaging the product.**

Use clean and dry wood with a maximum moisture content of 20% and minimum 16%. The wood logs should dry for a minimum of 6 months after it is cut. Humid wood requires a lot of air for the combustion, as extra energy/heat is required for drying the humid wood and heat effect is therefore minimal. In addition this creates soot in the chimney with the risk of creosote and chimney fire.

### **Storing of Wood**

In order to ensure that the wood is dry, the tree should be cut in winter and then stored during the summer, under roof and in a location with adequate ventilation. The wood pile must never be covered by a tarpaulin which is lying against the ground as the tarpaulin will then act as a sealed lid that will prevent the wood from drying. Always keep a small amount of wood indoors for a few days before use so that moisture in the surface of the wood can evaporate.

### **Burning**

Not enough air to the combustion may cause the glass to soot. Hence, supply the fire with air just after the wood is added, so that the flames and gases in the combustion chamber are properly burnt off. Open the air vent and have the door slightly ajar in order for the flames to establish properly on the wood.

Note that the air supply for the combustion also can be too large and cause an uncontrollable fire that very quickly heat up the whole hearth to an extremely high temperature (when burning with a closed or nearly closed door). For this reason you should never fill the combustion chamber completely with wood.

### **Choice of Fuel**

All types of wood, such as birch, beech, oak, elm, ash and fruit trees, can be used as fuel in the stove. Wood species have different degrees of hardness - the higher the hardness of the wood, the higher the energy value. Beech, oak and birch have the highest degree of hardness.

NB! We do not recommend the use of fuel briquettes / compact wood in our combustion chambers, as these products may develop significantly higher temperature than the combustion chamber can withstand. Burning briquettes / compact wood is at your own risk and can cause invalidity of the warranty.

**Warning:**  
**NEVER use impregnated wood, painted wood, plywood, chipboard, rubbish, milk cartons, printed material or similar. If any of these items are used as fuel the warranty is invalid.**

**Common to these materials is that they during combustion can form hydrochloric acid and heavy metals that are harmful to the environment, you and the stove. Hydrochloric acid can also corrode the steel in the chimney or masonry in a masonry chimney. Also, avoid burning bark, sawdust or other extremely fine wood, apart from when lighting a fire. This form of fuel can easily cause a flashover that can lead to temperatures that are too high.**

**Warning: Make sure the stove is not overheated - it can cause irreparable damage to the product. Such damage is not covered by the warranty.**

Source: "Håndbok, effektiv og miljøvennlig vedfyring" by Edvard Karlsvik SINTEF Energy Research AS and Heikki Oravainen, VTT.  
<http://www.eufirewood.info>

*For your own safety, comply with the assembly instructions. All safety distances are minimum distances. Installation of the fireplace must comply with the current rules and regulations of the country where the product is installed. Nordpeis AS is not responsible for wrongly assembled fireplaces. Subject to errors and changes.*

*For the latest updated version go to [www.nordpeis.com](http://www.nordpeis.com)*

## Salzburg XL

Minimum distances to combustible materials	Back 70mm Side 150mm
CO-content of flue gas @ 13%O <sub>2</sub>	0,09% / 32 mg/Nm <sup>3</sup> 0,10% / 37 mg/Nm <sup>3</sup> (+1) 0,10% / 37 mg/Nm <sup>3</sup> (+2)
Flue gas temperature	137 °C 114 °C (+1) 110 °C (+2)
Thermal output	314046 kJ 319245 kJ (+1) 324443 kJ (+2)
Thermal storage capacity	100% after 6,7 hrs 50% after 10,6 hrs 25% after 22,6 hrs
(+1)	100% after 6,9 hrs 50% after 10,4 hrs 25% after 21,7 hrs
(+2)	100% after 7 hrs 50% after 10,1 hrs 25% after 20,8 hrs
Energy efficiency	87,6% 89,0% (+1) 90,5% (+2)
Nominal heat output during discharge period (100%-25%)	3,9 kW 4,1 kW (+1) 4,3 kW (+2)
Chimney draft	12 Pa
Length of wood logs	500 mm
Weight	ca. 1330 kg ca. 1672 kg (+1) ca. 2014 kg (+2)
Load size (kg)	4 kg
Max nr. loads	5
Loading interval	1 / hour
Nr. burning cycles per 24 hours	1

## 5. Before Installing a new fireplace

Several European countries have local regulations for installation of fireplaces, which change regularly. It is the responsibility of the client that these regulations are complied with in the country/region where the fireplace is installed.

Nordpeis AS is not responsible for incorrect installation.

### Important to check (please note that this list is not exhaustive):

- distance from firebox to combustible/flammable materials
- insulation materials/requirements between fireplace surround and back wall
- size of floor plates in front of fireplace if required
- flue connection between firebox and chimney
- insulation requirements if flue passes through a flammable wall

### Chimney Draft

Compared to older models, the clean burning fireplaces of today put significantly higher demands on the chimney. Even the best fireplace will not work properly if the chimney does not have the right dimensions or is not in good working order. The draught is mainly controlled by gas temperature, outside temperature, air supply as well as the height and inner diameter of the chimney. The diameter of the chimney should never be less than that of the flue/chimney collar. At nominal effect there should be a negative pressure of 12 to 25 Pascal.

### The draft increases when:

- The chimney becomes warmer than the outside air
- The active length of the chimney over the hearth increases
- Good air supply to the combustion

It can be difficult to obtain the right draught conditions in case the chimney is too large relative to the fireplace, as the chimney does not heat up well enough. In such cases you may want to contact professional for evaluation of possible measures. Draught that is too strong can be controlled with a damper. If necessary, contact a chimney sweeper. The product is type tested and should be connected to a chimney that is dimensioned for the smoke gas temperature indicated in the CE declaration. When necessary, contact a professional in advance

**Attention! It is recommended to use a qualified professional when installing a new fireplace.**

### Distance illustration (FIG 1)

\*The illustration indicates the approximate centre height of the recess for the flue. Consider possible inclination of the flue prior to making perforating the chimney. Distortions in floors and walls may also influence the height, dry stack therefore the fireplace for accurate height and positioning of the flue/chimney connection. If



a fresh air supply set (accessory) is connected through the floor, mark where the hole should be.

**Attention! Since the inner core is composed of many layers the connection height may vary by up to a few centimeters from installation to installation.**

#### **Safety distances (FIG 2)**

Ensure that the safety distances are complied with.

**In case that the fireplace is placed freestanding without the heat shield in the back, the minimum distance behind to combustible material is 800mm.**

#### **Burning Rhythm and Drying Procedure**

**The fireplace contains a lot of moisture that must be released before it can be exposed to the recommended burning rhythm as described below.**

**In order to dry out the fireplace, we recommend that it is heated up with a small fire consisting of 1 to 2 kg kindling wood with the flue damper and air vent left open. The bypass damper is closed once the fire is well lit so that the hot smoke circulates through all the ducts. Let the fire burn out and maintain the air valve and flue damper open.**

**This procedure is repeated a second time, not sooner than 24 hours after the first. Should this drying procedure not be followed there is a risk that the elements crack.**

A heat-accumulating fireplace is designed to absorb thermal energy during a relatively short period of intensive burning, and then release the accumulated heat over a longer period of time. Heating beyond the recommended burnpattern will result in a higher surface temperature, which can cause discolouration of the paint, as well as higher temperatures against combustible walls than calculated.

When the last load has passed into the ember phase with few embers left, the air vent and flue damper are closed to prevent heat escaping through the chimney.

The bypass damper is opened in order give the airflow the shortest route to the chimney.

Remember to open the flue damper before using the fireplace again. The bypass damper is normally only necessary to open when lighting a fire when both the chimney and fireplace are cold, but it should in any case be closed within 10-15 minutes, as soon as the draught has picked up.

Due to the length of the smoke gas ducts, the fireplace is heated up somewhat unevenly. After lighting a fire, the front above the door and sides will heat up first. The heat will then be evened out after a few hours of burning and when all the ducts have been warmed up.

## **6. Assembly, see page 26**

**NB! It is very important that installation instructions are read carefully and followed closely in order to ensure optimal functioning of the product.**

## Some advice in case of combustion problems

Error	Explanation	Solution
<b>No draught</b>	The chimney is blocked	Contact a chimney sweeper / dealer for more information or clean the flue, smoke baffle and burn chamber.
	The flue is sooty or there is accumulated soot on the smoke baffle	
	The smoke baffle is wrongly positioned	Verify the assembly of the smoke baffle - see assembly instructions.
<b>The stove release smoke when lighting the fire and during combustion</b>	Downdraught in the room caused by no draught, that the house is too "air tight".	Light the fire with an open window. If this helps, more/bigger vents must be installed in the room.
	Downdraught in the room – caused by extractor and/or central ventilation system that pulls too much air out of the room.	Turn off/regulate extractor and/or other ventilation. If this helps, more vents must be installed.
	The flues from two fireplaces/stoves are connected to the same chimney at the same height.	One flue must be repositioned. The height difference of the two flue pipes must be of at least 30 cm.
	The flue is in a declining position from the smoke dome to the chimney.	The flue must be moved so that there is an inclination of at least 10° from smoke dome to chimney. Possibly install a smoke suction device*.
	The flue is too far into the chimney.	The flue must be reconnected so that it does not enter into the chimney but ends 5 mm before the chimney inner wall. Possibly install a smoke suction device*.
	Soot hatch in the basement or attic that is open and thus creating a false draught.	Soot hatches must always be closed. Hatches that are not tight or are defected must be changed.
	Damper/top draught vents or doors on fireplaces that are not in use are open and create a false draught.	Close damper, doors and top draught vents on fireplaces that are not in use.
	An open hole in the chimney after that a fireplace has been removed, thus creating a false draught.	Holes must be completely sealed off with masonry.
	Defect masonry in the chimney, e.g. it is not airtight around the flue pipe entry and/or broken partition inside the chimney creating a false draught.	Seal and plaster all cracks and sites that are not tight.
	The cross-section in the chimney is too large which results in no or very low draught.	The chimney must be refitted, possibly install a smoke suction device*.
	The cross-section in the chimney is too small and the chimney cannot carry out all the smoke.	Change to a smaller fireplace or build new chimney with a larger cross section. Possibly install a smoke suction device*.
	The chimney is too low and hence a poor draught.	Increase the height of the chimney and/or install a chimney cap/ smoke suction device*.
<b>The stove releases smoke inside when it is windy outside.</b>	The chimney is too low in relationship to the surrounding terrain, buildings, trees etc.	Increase the height of the chimney and/or install a chimney cap/ smoke suction device*.
	Turbulence around the chimney due to the roof being too flat.	Increase the height of the chimney and/or install a chimney cap/ smoke suction device*.
<b>The stove does not heat sufficiently.</b>	The combustion receives too much oxygen due to a leakage under the lower border of the stove or too strong chimney draught. Difficult to regulate the combustion and the wood burn up too quickly.	Any possible leakage must be sealed off. A draught regulator or possibly a damper can reduce the chimney draught. NB! A leakage of only 5 cm <sup>2</sup> is enough for 30% of the heated air to disappear.
<b>Too much draught</b>	The smoke buffer is wrongly positioned.	Verify the positioning of the smoke buffer – see assembly instructions.
	In case of using oven-dried wood, this requires less air supply than when using normal wood.	Turn down the air supply.
	The gaskets around the door are worn and totally flat.	Replace the gaskets, contact your dealer.
	The chimney is too large.	Contact chimneysweeper or other professional for more details.
<b>The glass is sooty</b>	The wood is too wet.	Only use dry wood with a humidity of maximum 20%.
	The air vent control is closed too tightly.	Open the air vent control to add air to the combustion. When new wood logs are inserted all vent controls should be completely opened or the door slightly opened until the flames have a good take on the wood.
<b>White glass</b>	Bad combustion (the temperature is too low)	Follow the guidelines in this user guide for correct combustion.
	Using wrong material for combustion (such as: painted or impregnated wood, plastic laminate, plywood etc)	Ensure to use only dry and clean wood.
<b>Smoke is released when the door is opened</b>	A levelling out of pressure occurs in the burn chamber.	Open the air vent control for about 1 min before opening the door – avoid opening the door too quickly.
	The door is opened when there is a fire in the burn chamber.	Open the door carefully and/or only when there is hot ember.
<b>White smoke</b>	The combustion temperature is too low.	Increase the air supply.
	The wood is humid and contains water damp.	Ensure to use only dry and clean wood.
<b>Black or grey/ black smoke</b>	Insufficient combustion.	Increase the air supply.

## Sisältö

### 1. Yleistä varaavista takoista

Sytytyspelti  
Savupelti  
Paloilmansäättö  
Savukanavien puhdistus  
Tuhka ja tuhkalaatikko  
Paino  
Palomuuuri  
Liittäminen savupiippuun  
Liima  
Pienet vauriot  
Maalaus  
Pinnoitus  
Laatat/kaakelit  
Thermotte™  
Halkeamat PowerStonessa™

### 2. Takuu

Lasin kierrätys  
Pakkausmateriaalin kierrätys  
Luukku ja lasi

### 3. Lämmitysvihjeitä

Lämmitysrytmi  
Puiden varastointi  
Lämmittäminen  
Polttoaineen valinta

### 4. Teknisiä tietoja

### 5. Asennus ja tarkastus ennen käyttöä

Savupiipun veto  
Lämmitysrytmi ja turvaetäisyydet

### 6. Asennus

### 7. Vinkkejä ja ohjeita palamisongelmiin

## Yleistä varaavista takoista

Nordpeisin varaavat takat perustuvat pitkään kanavajärjestelmään. Siinä tulipesässä kehittyvä lämpö johdetaan kanavajärjestelmään, ennen kuin se siirtyy savupiippuun.

Savukaasujen lämpötila imeytyy savukanavia ympäröivään materiaaliin, ja ennen kuin savu saavuttaa savupiipun, lämpötila on laskenut vähän yli 100 Celsius-asteeseen.

Varaava takka voi pitää lämpötilan tasaisena koko vuorokauden vain yhdellä lämmityssyklillä.

### Sytytyspelti

Avoin sytytyspelti vie savukaasut suoraan savupiippuun, eikä niiden tarvitse kiertää savukanavien läpi. Tämä johtaa paljon parempaan vetoon, joka voi olla eduksi, kun lämmitetään kylmää takkaa ja/tai savupiippua. Sytytyspeltiä voi pitää auki vain lyhyitä aikoja (10–15 minuuttia) sytyttämisen aikana sekä mahdollisesti uutta pesällistä lisättäessä, jotta estetään savun tai tuhkan ulostulo takasta. Jatkuva lämmitys sytytyspeltiä auki pitäen voi johtaa suurimman sallitun savupiippulämpötilan ylittämiseen.

### Savupelti

Savupelti sulkee takan savupiipulta ja varmistaa, että mahdollisimman suuri määrä takkaan varastusta lämmöstä tulee huoneeseen eikä mene ulos savupiippuun lämmityssyklin viimeisen pesällisen jälkeen. Pellissä on sisäänrakennettu pieni aukko, jonka ansiosta se lukitussa asennossa itse estää savun tulon huoneeseen, kun pelti suljetaan viimeisen pesällisen jälkeen. Savupellin on oltava auki lämmityksen aikana, mutta se voidaan sulkea, kun viimeisen pesällisen hiillos on sammunut.

### Paloilmansäättö

Perinteisesti varaavat takat lämmitetään niin, että paloilmansäättö on avattu äärimmilleen. Tämä varmistaa ihanteellisen palamisen ja sen, että savukanava järjestelmään kertyy mahdollisimman vähän nokea. Lisäksi lasi on helpompi pitää puhtaana tehokkaasti lämmitettäessä. Jos kuitenkin halutaan pitempää palamisjaksoa ja rauhallisempia liekkejä, ilmaventtiili voidaan säätää pienemmälle. Salzburg on varustettu jälkipalamistekniikalla. Se varmistaa puhtaan palamisen ja suuremman tehon jopa pienellä kuormituksella.

### Savukanavien puhdistus

Kun takkaa käytetään päivittäin lämmityskauden aikana, on kanavajärjestelmä puhdistettava kerran vuodessa. Tämä ylläpitää vetoa ja tehokkuutta. Nokeutuneet kanavat eristyvät, mikä alentaa tehoa. Lisäksi veto voi huonontua ja liekit tulevat vaikeammiksi hallita paloilmansäätötoiminnolla. Muista, että takan on aina oltava kylmä, ennen kuin se puhdistetaan/ tarkastetaan.

## **Tuhka ja tuhkalaatikko**

Tuhkalaatikossa on sisäosa, jota käytetään tuhkan säännölliseen tyhjennykseen. Kun myös ulkoinen osa poistetaan, päästään käsiksi kanavajärjestelmään. Kanavat voidaan puhdistaa helpoiten, kun hankitaan mahdollisimman joustava puhdistusjousi (halkaisijaltaan 4–5 mm:n teräsjousi, n. 200 cm pitkä), johon kuuluu harja (halkaisija 50–80 mm). Se viedään sisään aukosta, jossa tuhkalaatikko oli, ja ylös kanavajärjestelmään molemmilta puolilta. Kanava on harjattava koko syvyydeltään. Noki, joka putoaa pois ja päättyy tuhkalaatikon alle, voidaan poistaa tuhkaimurilla.

Taka- tai sivuasennuksessa savuputki voidaan puhdistaa poistamalla savuholvi ja avaamalla sytytyspelti.

Tuhka on tyhjennettävä säännöllisin välein. Huomaa, että tuhka voi sisältää kekäleitä, vaikka useita vuorokausia on kulunut takan käytöstä. Käytä tuhkan poistoon palamattomasta materiaalista tehtyä säiliötä.

## **Paino**

Talonomistajan on varmistuttava siitä, että lattia kestää takan kokonaispainon aiheuttaman kuormituksen.

## **Palomuuuri**

Vapaasti seisovat takat voidaan asentaa ilman palomuuria. Noudata kaikkia turvaetäisyyksiä tulenarkaan materiaaliin.

## **Liittäminen savupiippuun**

Noudata savupiipun valmistajan liittämistä koskevia ohjeita. Kokeile ensin pystyttää kuori ja takka ilman liimaa, jotta löydät savupiippuliitännän tarkan korkeuden ja sijainnin.

## **Max paino päältä liitettävälle metallipiipulle on 300 kg**

**Takan päälle ei voi laittaa harkko tai tiilipiippua.**

**Terässavupiippuun tehtävässä yläliitännässä on noudatettava kyseisen valmistajan asennusohjetta.**

## **Eduslaattaa ja tulenarkaa lattiaa koskevat määräykset**

Noudata asennusmaassa voimassa olevia eduslaattaa (kivi, teräs yms.) koskevia vaatimuksia.

## **Liima**

Ulkoiset elementit on liimattava mukana toimitetulla akryylillä. Varmista, että kaikki liimapinnat ovat pölyttömiä. Pinnat voidaan pestä tartunnan parantamiseksi. Anna pinnan kuivua ennen liiman levittämistä. Kun tuote on asennettu valmiiksi, täytä elementtien väliset raot akryylillä ja tasoita elementtien väliset saumat saippuaan kastetulla sienellä tai sormella niin, että elementtien väliin jää selvä syvennys (KUVA Z).

## **Pienet vauriot**

Pitkän kuljetuksen jälkeen tuotteessa saattaa olla pieniä vaurioita. Ne voidaan korjata mukana toimitetulla sementtiliimalla. Parhaan tuloksen saamiseksi voit tasoittaa sopivalla tasoitusmassalla sementtiliiman päältä. Pienet vauriot ja epätasaisuudet voit tasoittaa tasoitusmassalla. Jos vaurio on syvä, on suositeltavaa tasoittaa useita kertoja painumisen välttämiseksi. Tasoita esim. kostealla sienellä tai tasoituslastalla.

## **Maalaus**

Kuoren pinta on suunniteltu niin, että sen voi maalata ilman pohjausta. Käytä vain diffuusioavointa akryyli- tai lateksimaalia tai tarvittaessa sementtipohjaista struktuurimaalia. Mikäli pinnassa on oletuksen vastaisesti epätasaisuuksia, ne on tasoitettava kevyttasoitteella tai mukana toimitetulla akryylillä.

## **Pinnoitus**

Jos pinta halutaan pinnoittaa perinteisesti, on suositeltavaa kostuttaa kuori ja levittää takkaan sementtiliimaa ja lasikuituverkko ennen mahdollista muurauslaastin tai mineraalilaastin levittämistä.

## **Laatat/kaakelit**

Takka voidaan myös osittain tai kokonaan peittää laatoilla/kaakeleilla/luonnonkivellä oman valinnan mukaan. Kuten muurauslaastin kohdallakin, on suositeltavaa kostuttaa kuori ennen, kuin siihen levitetään sementtiliimaa ja lasikuituverkko, jotta varmistetaan hyvä pito ja estetään halkeamien muodostuminen kuoren rakoihin.

**Varmista, että liima ja muurauslaasti ovat kuivuneet ennen, kuin lämmität takan ensimmäistä kertaa. Noudata liiman/muurauslaastin valmistajan ohjetta.**

Luukun kehys on hyvä peittää maalarinteipillä myöhemmän puhdistuksen välttämiseksi, olipa pintakäsittely mikä tahansa.

**Huomaa, että kuoren ja luukun kehyksen välistä ilmarakoa ei saa täyttää liimalla, muurauslaastilla tai vastaavalla.**

## **Thermotte™ (Kuva 77b)**

Tulipesän lämpöä eristävät levyt edistävät korkean palamislämpötilan tuottamista, mikä johtaa puun tavallista puhtaampaan palamiseen ja suurempaan tehoon. Levyjen mahdolliset halkeamat eivät heikennä eristyskykyä. Jos yksittäisiä levyjä on korvattava tai vaihdettava, ota yhteys jälleenmyyjäsi.

- A. Savunohjauslevy**
- B. Etummainen pohjalevy**
- C. Vasen sivulevy**
- D. Oikea sivulevy**
- E. Vasen pohjalevy**
- F. Oikea pohjalevy**
- G. Vasen takalevy**
- H. Oikea takalevy**

**Huomautus:** Liian pitkien puiden käyttö voi vaurioittaa levyjä, sillä puut joutuvat jännityksiin sivulevyjen väliin. Ota myös huomioon, että Thermotte-levyistä voi irrota värillistä jauhetta kosketettaessa.

### Halkeamat PowerStonessa

Lämpövaikutusten takia PowerStone-materiaalissa voi ilmetä pieniä halkeamia. Tämä on luonnollista, eikä se heikennä tuotteiden toimivuutta tai turvallisuutta.

## 2. Takuu

Yksityiskohtaiset takuuehdot käyvät ilmi tuotteen mukana toimitetusta takuukortista. Voit myös tutustua takuuehtoihin nettisivullamme [www.nordpeis.eu](http://www.nordpeis.eu)

### Lasin kierrätys

Tulenkestävää lasia ei voi kierrättää. Kaikki vanha tulisijan lasi, sirpaleet tai muu käyttökelvoton tulenkestävä lasi on hävitettävä sekajätteenä. Tulenkestävän lasin sulamislämpötila on korkeampi, eikä sitä siksi voi kierrättää yhdessä käytetyn pakkauslasin kanssa. Jos sitä sekoitetaan käytettyyn pakkauslasiin, pilataan raaka-aine ja käytetyn pakkauslasin kierrätys voi pahimmassa tapauksessa pysähtyä. Kun huolehdit siitä, että tulenkestävä lasi ei päädy palautuspisteeseen, on se tärkeä ympäristötieto.



### Pakkausmateriaalin kierrätys

Tuotteen pakkausmateriaalit tulee kierrättää kansallisten säädösten mukaisesti.

### Luukku ja lasi

Jos lasiruutu on nokinen, voi olla tarpeen puhdistaa lasi. Käytä tähän tarkoitettua lasinpuhdistusainetta. (Huom! ole varovainen, lasinpuhdistusaine voi vahingoittaa luukun reunuksen maalausta.) Muiden puhdistusaineiden käyttö voi vahingoittaa lasia. Hyvä vihje on käyttää kosteaa rättiä ja talouspaperia, jossa on vähän palotilan tuhkaa. Hiero tuhkaa lasille ja puhdistaa sitten puhtaalla ja kostealla talouspaperilla. Huom! Lasi voidaan puhdistaa vain kylmänä.

Tarkista säännöllisesti, että lasin ja luukun liitoskohta on täysin tiivis. Kiristä tarvittaessa ruuveja, jotka pitävät lasin paikallaan – mutta ei liian tiukalle, koska siitä voi seurata lasin lohkeaminen.

Aika ajoin voi olla välttämätöntä vaihtaa luukun tiivistyslistat sen varmistamiseksi, että tulisija edelleen on tiivis ja toimii optimaalisesti. Niitä saa ostaa sarjana, johon kuuluu myös keraaminen liima.

## 3. Lämmitysvihjeitä

### Lämmitysrytmi

**Varaavaa takkaa ei saa yllämmittää, sillä tämä voi vaurioittaa sitä. Jotta voit hyödyntää varaavaa takkaa parhaalla mahdollisella tavalla, on tärkeää optimoida lämmitysrytmi ja pesällisten koko. Lue, mitkä lämmitysvälit ja pesälliskoot koskevat tuotettasi.**

Paras tapa sytyttää tulisija on käyttää Sytytyspaloja ja pilkottuja pikkupuuta. Sanomalehtipaperista tulee paljon tuhkaa ja painomuste ei ole hyväksi ympäristölle. Mainokset, aikakauslehdet, maitotölkit ja vastaavat eivät sovellu tulisijan sytyttämiseen. Sytyttäessä on hyvä ilman saanti tärkeää. Kun savupiippu lämpiää, veto kasvaa ja luukku voidaan sulkea.

**Varoitus: Älä MILLOINKAAN käytä sytytysnestettä tai bensiiniä, parafiiniä, denaturoitua alkoholia (Sinol, Lasol) tai vastaavia sytyttämiseen. Voit vahingoittaa sekä itseäsi että tuotetta.**

Käytä aina puhdasta ja kuivaa puuta, jonka enimmäiskosteus on 20 % /minimi 16 %. Puuta on hakkuun jälkeen kuivattava ainakin puoli vuotta. Kosteaa puuta vaatii paljon ilmaa palamiseen ja joudutaan käyttämään ylimääräistä energiaa / lämpöä kostean puun kuivattamiseen. Se tuottaa vähemmän lämpöä huoneeseen samalla, kun se johtaa noen muodostumiseen lasiin ja hormiin ja aiheuttaa pikeentymisen ja hormipalon vaaran.

### Puiden varastointi

Kuivan puun varmistamiseksi, tulee puut kaataa talvella ja varastoida kesällä katon alle sellaiseen paikkaan, jossa on hyvä ilmanvaihto. Puupinoa ei koskaan saa peittää maahan asti ulottuvalla pressulla, joka estää puuta kuivumasta. Säilytä aina pientä puumäärää sisätiloissa joitakin päiviä ennen käyttöä, jolloin puun pinnan kosteus pääsee haihtumaan.

### Lämmittäminen

Liian pieni ilmamäärä tulisijassa voi aiheuttaa lasin nokeentumista. Huolehdi siksi riittävästä ilmansaannista, kun polttoaine on sytytetty niin, että palotilassa on liekkejä ja kaasut palavat. Avaa sytytys- /lämmitysventtiilit ja jätä luukku raolleen, kunnes liekit saavat hyvän otteen.

Huomaa, että ilmansaanti polttoon voi myös muodostua liian suureksi ja tuottaa hallitsemattomat



liekit, jotka hyvin nopeasti lämmittävät koko tulisijan äärimmäisen korkeaan lämpötilaan (koskee lämmitystä, kun luukku on kiinni tai melkein kiinni). Älä siksi koskaan täytä koko palotilaa puilla.

#### **Polttoaineen valinta**

Kaikenlaista puuta, kuten koivua, pyökkiä, tammea, jalavaa, saarnia ja hedelmäpuita voidaan käyttää polttoaineena tulisijassa. Puulaatujen kovuus vaihtelee – mitä kovempi puu, sitä suurempi energia-arvo. Kovimpia puita ovat pyökki, tammi ja koivu.

Huom! Emme suosittele lämmitysbrickettien/pellettien käyttöä palotiloissamme, koska nämä tuotteet voivat kehittää oleellisesti korkeamman lämpötilan, kuin palotila kestää. Brickettien/pellettien käyttö tapahtuu omalla vastuulla ja voi johtaa takuun raukeamiseen.

#### **Varoitus!**

**Älä KOSKAAN käytä kyllästettyä tai maalattua puuta, muovilaminaattia, vaneria, lastulevyä, jätteitä, maitotölkkejä, painotuotteita tai vastaavia polttoaineina. Näiden materiaalien käyttö aiheuttaa takuun raukeamisen.**

**Yhteistä näille materiaaleille on, että ne palamisen aikana voivat muodostaa suolahappoa ja raskasmetalleja, jotka vahingoittavat ympäristöä, sinua ja tulisijaa. Suolahappo voi myös vahingoittaa savupiipun terästä tai muuratun piipun muurausta. Vältä myös lämmittämistä puun kuorilla, sahanpuruilla tai muulla äärimmäisen pieniksi pilkottuilla puilla paitsi sytytysvaiheessa. Tällaiset polttoaineet tuottavat helposti ylisyttymisen, joka voi aiheuttaa liian suuren tehon.**

#### **Varoitus!**

**Varo, ettei tulisija kuumene liikaa – siitä voi aiheutua tulisijan pysyvä vaurioituminen. Takuu ei kata sellaisia vahinkoja.**

*Lähde: Edvard Karlsvik, "Håndbok, effektiv og miljøvennlig vedfyring" (Käsikirja, tehokas ja ympäristöystävällinen puulämmitys) SINTEF, Energiforsikring as ja Heikki Oravainen, VTT. <http://www.eufirewood.info>*

## Tekniset tiedot Salzburg XL

Minimietäisyys tulenarkaan materiaaliin	Takaa 70mm Sivulta 150mm
CO-päästöt savukaasuissa 13% O <sub>2</sub>	0,09% / 32 mg/Nm <sup>3</sup> 0,10% / 37 mg/Nm <sup>3</sup> (+1) 0,10% / 37 mg/Nm <sup>3</sup> (+2)
Savukaasujen lämpötila	137 °C 114 °C (+1) 110 °C (+2)
Lämpöteho	314046 kJ 319245 kJ (+1) 324443 kJ (+2)
Lämpötilanpitokapasiteetti	100% kun 6,7 tunti 50% kun 10,6 tunti 25% kun 22,6 tunti
(+1)	100% kun 6,9 tunti 50% kun 10,4 tunti 25% kun 21,7 tunti
(+2)	100% kun 7 tunti 50% kun 10,1 tunti 25% kun 20,8 tunti
Hyötysuhde	87,6% 89,0% (+1) 90,5% (+2)
Nimellisteho lämmönluovutusjakson aikana(100%-25%)	3,9 kW 4,1 kW (+1) 4,3 kW (+2)
Savupiipun veto	12 Pa
Paino	noin. 1330 kg noin. 1672 kg (+1) noin. 2014 kg (+2)
Puu	500mm
Max puumäärä/pesä	4 kg
Pesällisten enimmäismäärä	5
Pesällisten väli	1 / tunti
Lämmityssykliden määrä / vrk	1

## 5. Asennus ja tarkastus ennen käyttöä

Tulisijan ja savupiipun asentamiseen on pyydettävä lupa paikalliselta rakennusviranomaiselta. Kysy lupaan liittyviä ohjeita ja neuvoja kuntasi rakennusviranomaiselta. Kiinteistön omistaja vastaa siitä, että noudatetaan kaikkia määräysten mukaisia turvallisuusvaatimuksia. Nuohoojalle on ilmoitettava, jos asennus muuttaa kiinteistön nuohoustarvetta.

### Savupiipun veto

Vanhempiin tulisijoihin verrattuna asettavat nykyiset puhtaasti palavat tulisijat huomattavasti suurempia vaatimuksia savupiipulle. Paraskin tulisija toimii huonosti, jos savupiippu ei ole oikein mitoitettu ja hyvässä kunnossa. Veto riippuu pääasiassa savukaasujen lämpötilasta, ulkolämpötilasta, ilman saannista sekä savupiipun korkeudesta ja sisämitasta. Suositeltu savupiipun korkeus on vähintään 4 m tulisijan liittymiskohdasta mitattuna ja halkaisija 150 – 200 mm. Savupiipun halkaisija ei koskaan saa olla pienempi kuin liittymän halkaisija. Nimellisteho edellyttää 12 – 25 Pascalin alipainetta, ks. EU-määräys.

Veto paranee, kun

- savupiippu tulee lämpimämmäksi kuin ulkoilma
- savupiipun pituus kasvaa
- ilman saanti palotilaan on hyvä

Jos savupiippu on ylimitoitettu suhteessa tulisijaan, voi olla vaikeaa saavuttaa hyvää vetoa, koska savupiippu ei lämpene riittävästi. Sellaisissa tapauksissa kannattaa ottaa yhteyttä ammattimieheen mahdollisten toimenpiteiden arvioimiseksi. Liian voimakkaan vedon voi korjata rajoittamalla. Tulisija on tyyppitestattu ja sen saa kytkeä savupiippuihin, jotka on mitoitettu EC-määräyksessä ilmoitetuille savukaasujen lämpötiloille. Ota tarvittaessa etukäteen yhteyttä nuohoojaan.

### Mittapiirros (KUVA 1)

\*Piirroksen mitta ilmaisee tuotteen savuputkiliitännän keskikorkeuden. Mitta vaihtelee sen mukaan, mihin kuori asennetaan savuputken nousun vuoksi. Myös kaltevat lattiat ja seinät voivat vaikuttaa mittoihin. Kokeile siksi ensin pystyttää kuori ja takka ilman liimaa, jotta löydät liitännäsi tarkan korkeuden ja sijainnin. Ota myös huomioon mahdollisen lattian läpi tulevan paloilmasetin (lisävaruste) reikä.

**Huom! Runko koostuu monesta kerroksesta ja sen vuoksi liitännäkorkeus voi vaihdella muutaman sentin asennuskohteesta riippuen**

### Turvaetäisyydet (KUVA 2)

Varmista, että annettuja turvaetäisyyksiä noudatetaan.

**Jos takka asennetaan vapaastiseisovaksi ilman taakse sijoitettavaa lämpösuojaa, minimi**

suojaetäisyys tulenarkaahan materiaaliin on 800mm.

## 6. ASENNUS, katso sivu 26

### Lämmitysrytmi ja turvaetäisyydet

Takassa on paljon kosteutta, joka on poistettava, ennen kuin siihen voidaan soveltaa alla kuvattua lämmitysrytmiä. Takan kuivaamiseksi on suositeltavaa, että sitä lämmitetään pienellä tulella, joka koostuu 1-2 kg:sta pieneksi pilkottua puuta niin, että paloilmän säätö ja savupelti ovat auki. Lämmityksen jälkeen sytytyspelti suljetaan niin, että lämmin savu kiertää kaikkien kanavien läpi. Anna tulen palaa loppuun sekä anna paloilmän säädön ja savupellin olla auki.

Tämä toimintosarja toistetaan vielä kerran, aikaisintaan vuorokautta myöhemmin. Jos kuivausvaihetta ei toteuteta, seurauksena voi olla elementtien halkeilu.

Huom! On erittäin tärkeää lukea asennusohje huolellisesti ja noudattaa sen ohjeita tarkoin, jotta tuotteen optimaalinen toiminta voidaan taata.

Varaava takka on rakennettu keräämään lämpöenergiaa suhteellisen lyhyen ajan kuluessa suhteellisen tehokkaalla lämmityksellä, jotta varattu lämpö voi vapautua pitkän ajan kuluessa. Suositellun mallin ylittävä lämmitys johtaa korkeampaan pintalämpötilaan, mikä voi aiheuttaa maalauksen värimuutoksia ja laskettua korkeampia lämpötiloja tulenarkoja seiniä vasten.

Kun viimeisen pesällisen hiillos on sammunut, lämmön häviäminen savupiipun läpi voidaan estää sulkemalla paloilmansäätö ja savupelti.

Sytytyspelti avataan, jotta ilmavirtaus saa lyhimmän mahdollisen reitin savupiippuun.

Muista, että, savupelti on avattava, ennen kuin takka lämmitetään uudelleen. Sytytyspelti on yleensä avattava sytyttämisen aikana, jos sekä savupiippu että takka ovat aivan kylmiä, mutta se on joka tapauksessa sulkea vedon vakiinnuttua 10–15 minuutin kuluttua.

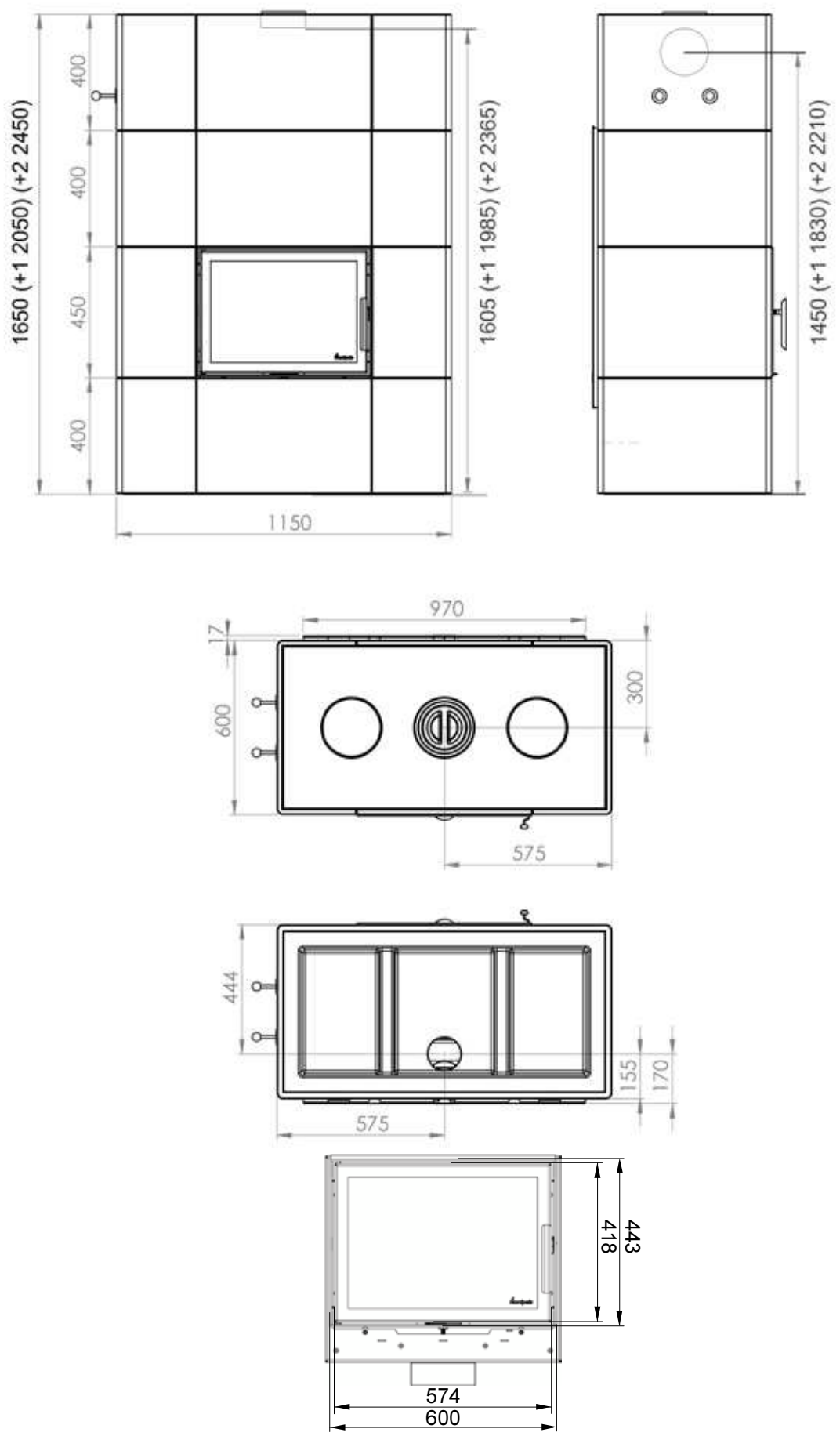
Pitkien savukanavien takia takka lämpiää hieman epätasaisesti. Sytyttämisen jälkeen luukun yläpuolella oleva edusta ja toinen sivu lämpenee ensin. Lämpö tasaantuu parin tunnin lämmityksen jälkeen ja kun kaikki kanavat ovat lämmenneet.

## Vinkejä ja ohjeita palamisongelmiin

Ongelma	Selitys	Toimenpide
Huono veto	Savupiippu tukossa	Ota yhteys nuohoojaan/takan jälleenmyyjään tai puhdistava savuputki ja palotila.
	Savuputki tukossa tai nokikerrostumia savunohjauslevyissä	
	Savunohjauslevyt väärin asennettu	
Takka savuaa sytytysvaiheen ja käytön aikana	Alipainetta takan asennushuoneessa; liian heikko veto, talo on liian tiivis	Tarkasta kokeilemalla sytyttää takka ikkuna avattuna. Jos se auttaa, sinun on asennettava lisää/suurempia venttiilejä.
	Alipainetta huoneessa – liesituuletin ja/tai huippumuri imee liikaa ilmaa huoneesta	Kytke liesituuletin ja/tai muu ilmastointi pois päältä/pienemmälle nopeudelle. Jos se auttaa, sinun on asennettava lisää venttiilejä huoneeseen.
	Kahden tulisijan savuputket on liitetty savupiippuun samalle korkeudelle	Asenna uudelleen. Savuputkien asennusreikien välillä on oltava vähintään 30 cm korkeusero.
	Savuputki kallistuu alaspäin	Siirrä savuputkea niin, että se nousee vähintään 10 asteen kulmassa takasta savupiippuun. Asenna tarvittaessa savuimuri.
	Savuputki on liian syvällä hormissa	Asenna savuputki uudelleen. Sen pitää olla vähintään 5 mm päässä hormin takaseinästä. Asenna tarvittaessa savuimuri.
	Kellarin tai ullakon nokiluukku on auki ja pienentää vetoa	Nokiluukkujen on aina oltava suljettuina. Vuotavat tai rikkinaiset nokiluukut pitää vaihtaa.
	Käyttämättömien tulisijojen pellit/savupellit tai luukut ovat auki ja pienentävät vetoa	Sulje käyttämättömien tulisijojen pellit, luukut ja savupellit.
	Avoimet reiät savupiipussa ja irrotetut tulisijat heikentävät vetoa	Reiät pitää muurata umpeen.
	Savupiippu rikki, esim. vuotoa läpiviennin ympärillä ja/ tai rikkinaisen väliseinän savupiipussa aiheuttaa vuotoa	Tiivistä kaikki halkeamat ja vuotokohdat.
	Hormin liian suuri läpimitta aiheuttaa sen, että piippu vetää huonosti/ei lainkaan.	Korjaa savupiippu, asenna tarvittaessa savuimuri.
	Hormin poikkileikkaus on liian pieni, kaikkia savukaasuja ei pystytä poistamaan	Vaihda pienempään takkaan tai asenna suurempi savupiippu. Asenna tarvittaessa savuimuri.
	Liian lyhyt savupiippu vetää huonosti	Pidennä savupiippua.
Takka savuaa, kun ulkona tuulee	Savupiippu on liian matala ympäröivään maastoon, rakennuksiin, puihin tai vastaaviin nähden	Pidennä savupiippua. Asenna tarvittaessa savupiipun hattu tai savuimuri.
	Pyörteilyä savupiipun ympärillä, koska katto on liian tasainen	Pidennä savupiippua ja/tai asenna savupiipun hattu.
Takan lämmitys-teho on liian pieni	Takka saa liikaa happea palamiseen johtuen vuodosta tulisijan alaosassa tai liian suuresta vedosta; vaikeuksia säätää palamista, puut palavat nopeasti	Tiivistä vuodot. Pienennä vetoa paineenrajoittimella tai pellillä. HUOM! Jo 5 cm <sup>2</sup> vuoto aiheuttaa sen, että 30 % tuotetusta lämminnilmasta häviää savupiipun kautta.
Liian voimakas veto	Savunohjauslevyt väärin asennettu	Tarkasta savunohjauslevyjen asennus, katso käyttöohje.
	Jos käytät uunikuivattua polttopuuta, se vaatii vähemmän palamisilmaa kuin normaali polttopuu	Pienennä palamisilman syöttöä.
	Takkaluukun tiivisteet ovat kuluneet ja litistyneet	Tarkasta tiivisteet. Vaihda kuluneet tiivisteet, katso käyttöohje.
	Savuhormi on liian suuri	Lisätietoa saat nuohoojalta/takan jälleenmyyjältä.
Lasiluukku noke-entuu	Polttopuut ovat kosteita	Käytä vain kuivaa polttopuuta, jonka kosteus on enintään 20 %.
	Paloilmapelti on liian pienellä	Avaa paloilmapeltiä syöttääksesi enemmän ilmaa palotilaan.
Valkoinen lasi	Huono palaminen (takan lämpötila liian alhainen)	Lämmitä oikein tämän käsikirjan ohjeiden mukaisesti.
	Takkaa lämmitetään väärin (polttoaineena käytetään jättepuuta, maalattua puuta, kyllästettyä puuta, vaneria jne.)	Käytä aina puhdasta ja kuivaa puuta.
Huoneeseen tulee savua, kun luukku avataan	Syynä on palotilan paineen tasoittuminen	Avaa paloilmapelti noin 1 minuutti ennen kuin avaat luukun. Älä avaa luukkuja liian nopeasti.
	Takkaluukku avataan, kun puut palavat palotilassa	Avaa luukku vain silloin, kun palotilassa on hiillos.
Valkoista savua	Liian alhainen palamislämpötila	Suurena palamisilman syöttöä.
	Polttopuut ovat kosteita	Käytä aina puhdasta ja kuivaa puuta.
Mustaa tai harmaata savua	Epätäydellinen palaminen	Suurena palamisilman syöttöä.


Joon. 1

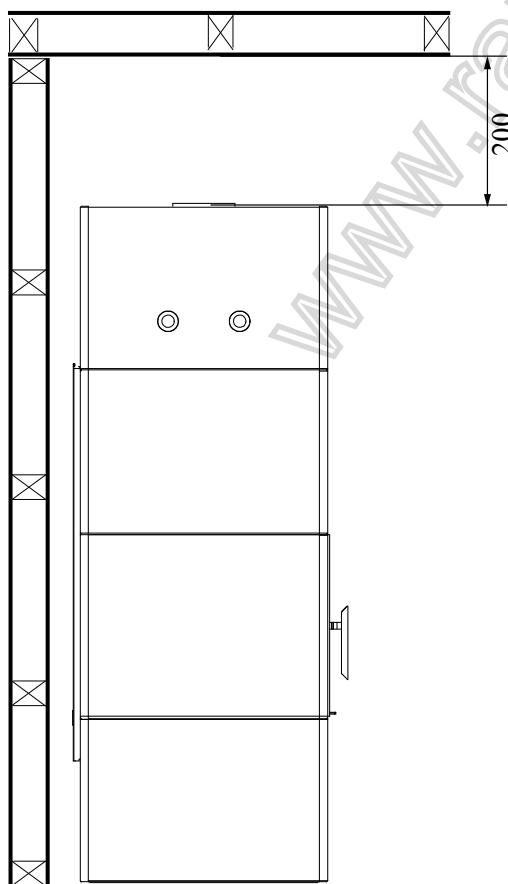
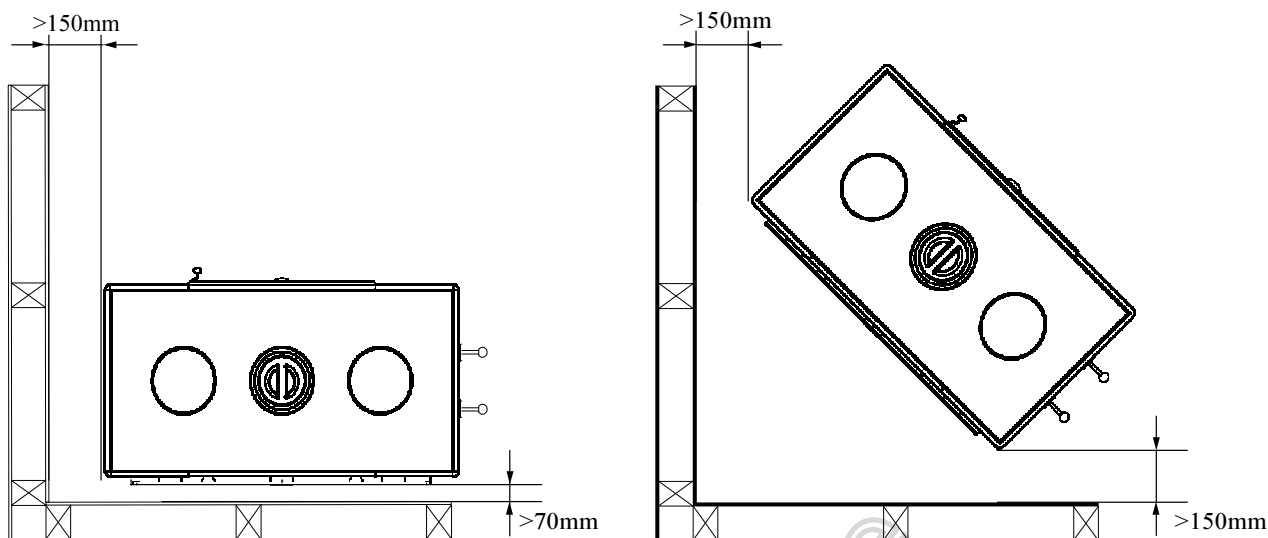
=mm





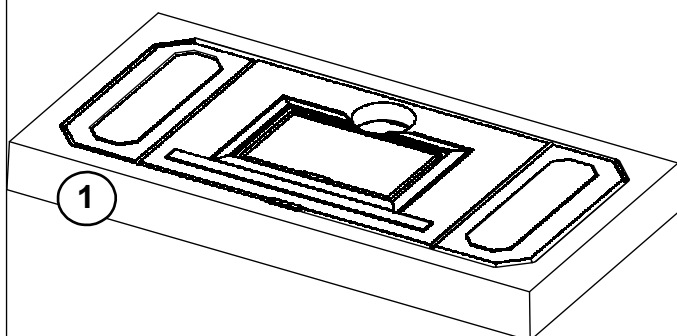
Joon. 2

 = Põlev materjal/Tulenarka materiaali/Combustible material



- EST** Kui kamin paigaldatakse eraldiseisvana, ilma taha soojuskaitset paigaldamata, on taga miinimumkaugus põleva materjalini 800 mm.
- GB** In case that the fireplace is placed freestanding without the heat shield in the back, the minimum distance behind to combustible material is 800mm.
- FI** Jos takka asennetaan vapaastiseisovaksi ilman taakse sijoitettavaa lämpökilpeä, minimi suojaetäisyys tulenarkaan materiaaliin on 800mm.

Joon. 3



FI-SAL02-010 (1)

EST

Loodige alusplaat kõikides suundades. Kogu kontaktpinna paigutumine vastu põranda pinda on tähtis, kuna see plaat kannab kogu kamina raskust. Enne plaadi paigaldamist põrandale pulberliimi kandmine võib seda kindlustada.

GB

Level the base plate in all directions. It is important that the entire contact surface is in contact with the floor, as this plate bears the full weight of the stove. Spreading powder glue on the floor before the plate is placed on the ground can ensure this.

FI

Aseta pohjalevy lattialle siten, että se ottaa kiinni lattiaan joka kohdastaan. On tärkeää, että pohjalevy kokonaisuudessaan on kontaktissa lattian kanssa, koska takan koko paino on tämän levyn varassa. Tämä voidaan varmistaa liimaamalla pohjalevy lattiaan sementtliimalla. Huom! Pohjalevyä ei saa oikaista kiiloilla tai välikepalloilla.

EST

**TÄHTIS!** Powerstone™ südamik tuleb keskkohta järgi kohale seada alates

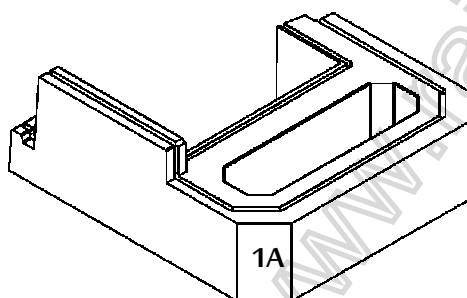
GB

**IMPORTANT!** The inner core of Powerstone™ must be centered from the first element

FI

**TÄRKEÄÄ!** Sisempi PowerStone™ ydin on keskitettävä paikoilleen ensimmäisestä kerroksesta lähtien.

Joon. 4



PI-SAL02-01A (2)

EST

Asetage elemendid 2 ja 3 alusplaadi peale.

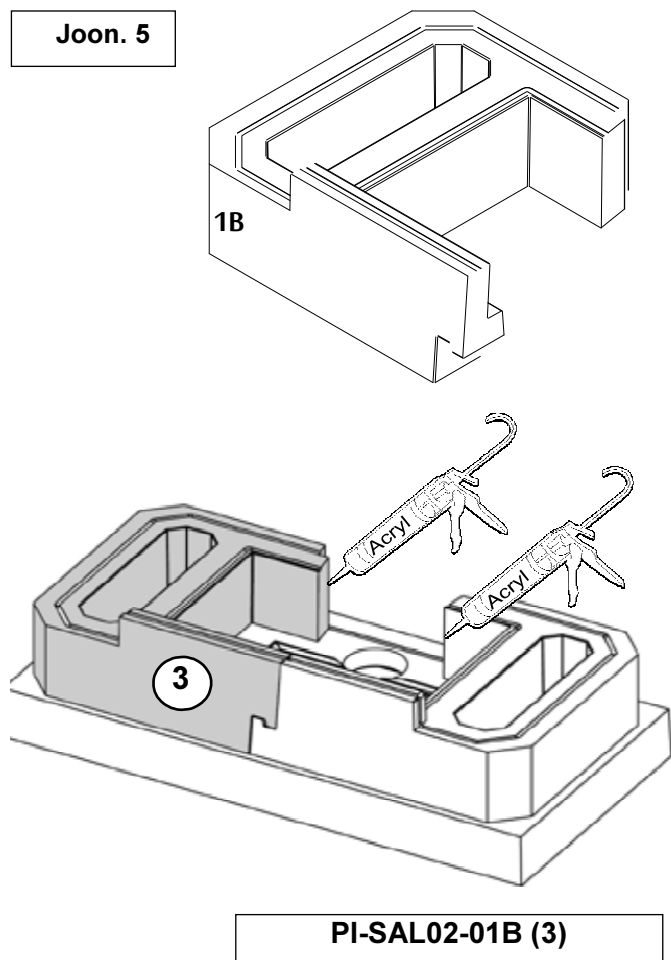
GB

Place elements 2 and 3 on the base plate

FI

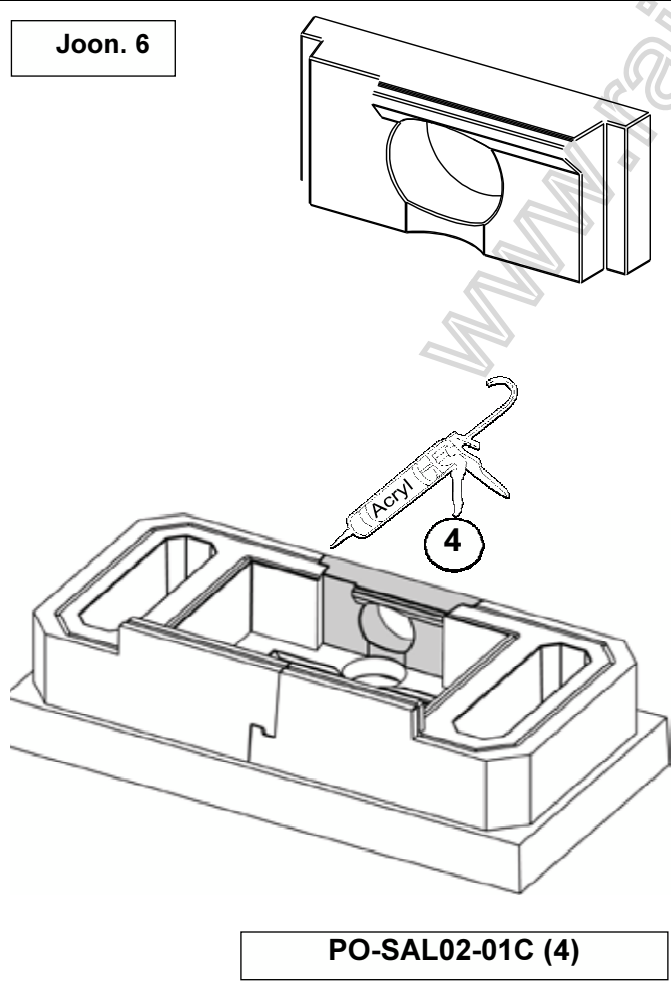
Aseta elementit 2 ja 3 pohjalevyn päälle

Joon. 5



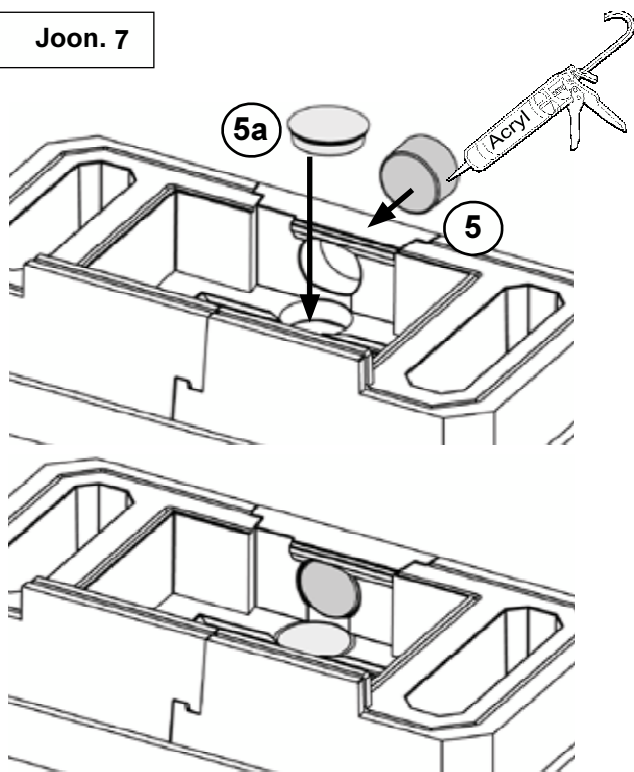
<b>EST</b>	Asetage elemendid 2 ja 3 alusplaadi peale
<b>GB</b>	Place elements 2 and 3 on the base plate
<b>FI</b>	Aseta elementit 2 ja 3 pohjalevyn päälle

Joon. 6



<b>EST</b>	Õhu juurdevoolu läbiviiguellement 4 liimitakse akrüüllimiga elementide 2 ja 3 külge.
<b>GB</b>	The element for fresh air supply is glued against elements 2 and 3 with acrylic
<b>FI</b>	Paloilmaliitännän läpivientielementti 4 liimataan akryylilla kiinni elementteihin 2 ja 3

Joon. 7



PO-SAL02-01D (5)

CO-SAL02-02A (5a)

**EST**

Betoonplaati 5 kasutatakse ainult siis, kui õhu juurdevoolu ahju külge ei ühendata või kui see ühendatakse tagant. Tagaühendusega õhu juurdevoolu puhul kasutage augu katmiseks alusplaadis detaili 5a. Kui õhu juurdevool ühendatakse alt, sulgeb element 5 augu elemendis 4.

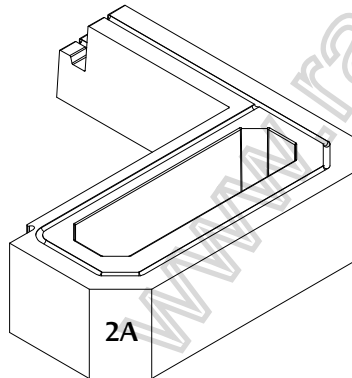
**GB**

Item 5 should not be used if fresh air supply is not connected to the stove, or if it is connected at the rear. When using a rear connected fresh air supply, use part 5A to cover the hole in the bottom plate. If fresh air supply is connected from below, item 5 closes the hole in element 4.

**FI**

Betonikantta 5 käytetään vain, jos paloilma tuodaan takkaan alta, pohjalevyn läpi. Kun paloilmaliitintä otetaan takaa, käytetään osa 5A peittämään pohjalevyyssä oleva reikä.

Joon. 8



PI-SAL02-02A (6)

**EST**

Paigaldage elemendid 6 ja 7, nagu pildil on näidatud.

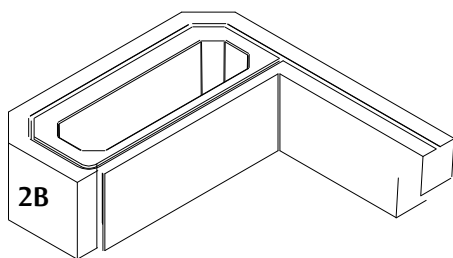
**GB**

Place the elements 6 and 7 as illustrated.

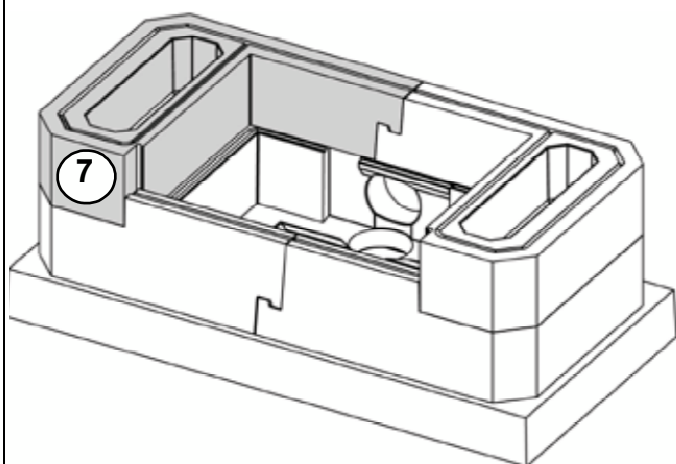
**FI**

Aseta elementit 6 ja 7 kuvan mukaisesti.

Joon. 9



2B



7

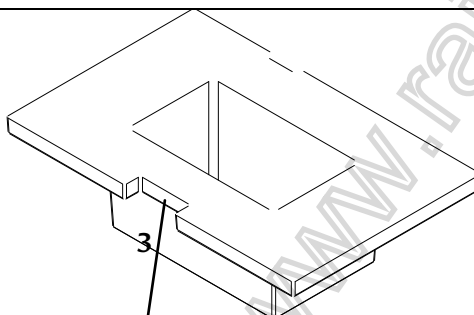
PI-SAL02-02B (7)

**EST** Paigaldage elemendid 6 ja 7, nagu pildil on näidatud.

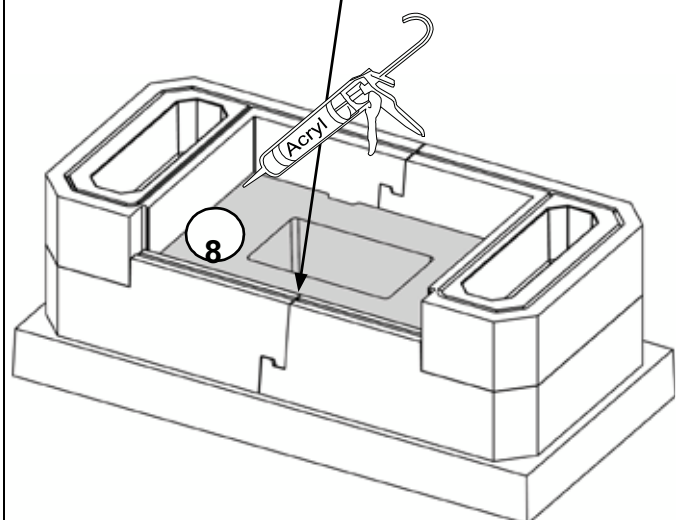
**GB** Place the elements 6 and 7 as illustrated.

**FI** Aseta elementit 6 ja 7 kuvan mukaisesti.

Joon. 10



3



8

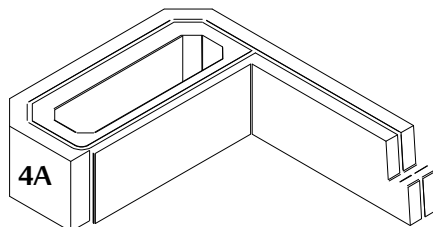
PO-SAL02-030 (8)

**EST** Element 8 külgmised kontaktpinnad liimitakse akrüüllimiga elementide 2, 3 ja 4 külge.

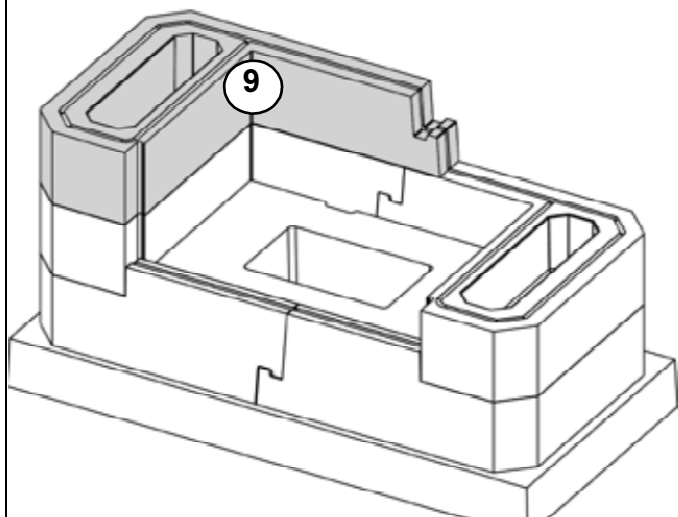
**GB** The lateral contact surfaces of element 8 are glued with acrylic against the elements 2, 3 and 4.

**FI** Elementin 8 sivuttaiset kontaktipinnat liimataan akryylilla elementteihin 2, 3 ja 4.

Joon. 11



4A



PI-SAL02-04A (9)

EST

Paigaldage elemendid nii, nagu on pildil näidatud. Tähtis on tagada, et sisemine südamik oleks paigaldatud vertikaalselt, nii et südamiku ja välisosa vahel asuv õhuvahe oleks igalt poolt ühesuurune. Ärge unustage enne järgmiste väliselementide paigaldamist paigaldada ka elementi 11b (JOON. 13) ehk kuumuskaitse kinnitust. Kui toode ühendatakse õhu juurdevooluga läbi alusplaadi, kasutage elemendis 11 asuva augu katmiseks elementi 11a

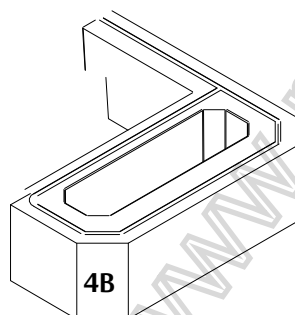
GB

Place the elements as illustrated. It is important to ensure that the inner core is assembled vertically, this so the air gap between the core and the surround is as uniform as possible. Also remember to place item 11b (FIG 13), a bracket for the heat shield, before next layer of surround elements. If the product is connected to a fresh air supply through the bottom plate, use part 11a to cover the hole in part 11

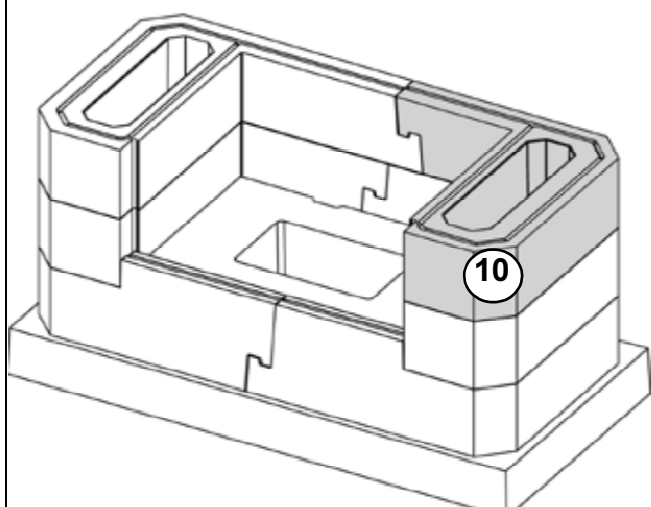
FI

Aseta elementit kuvan mukaisesti. On tärkeää varmistaa, että sisempi ydin on asennettu pystysuoraan, jotta ytimen ja kuoren välinen ilmarako on joka puolelta yhtä suuri. Muista myös asettaa paikalleen osa 11b (Kuva 13), lämpökilven kannatin, ennen seuraavia kuorielementtejä. Jos tuote on liitetty paloilmaliitäntään pohjalevyn läpi, käytetään osa 11a peittämään osassa 11 oleva reikä

Joon. 12



4B



PI-SAL02-04B (10)

EST

Paigaldage elemendid nii, nagu pildil on näidatud.

GB

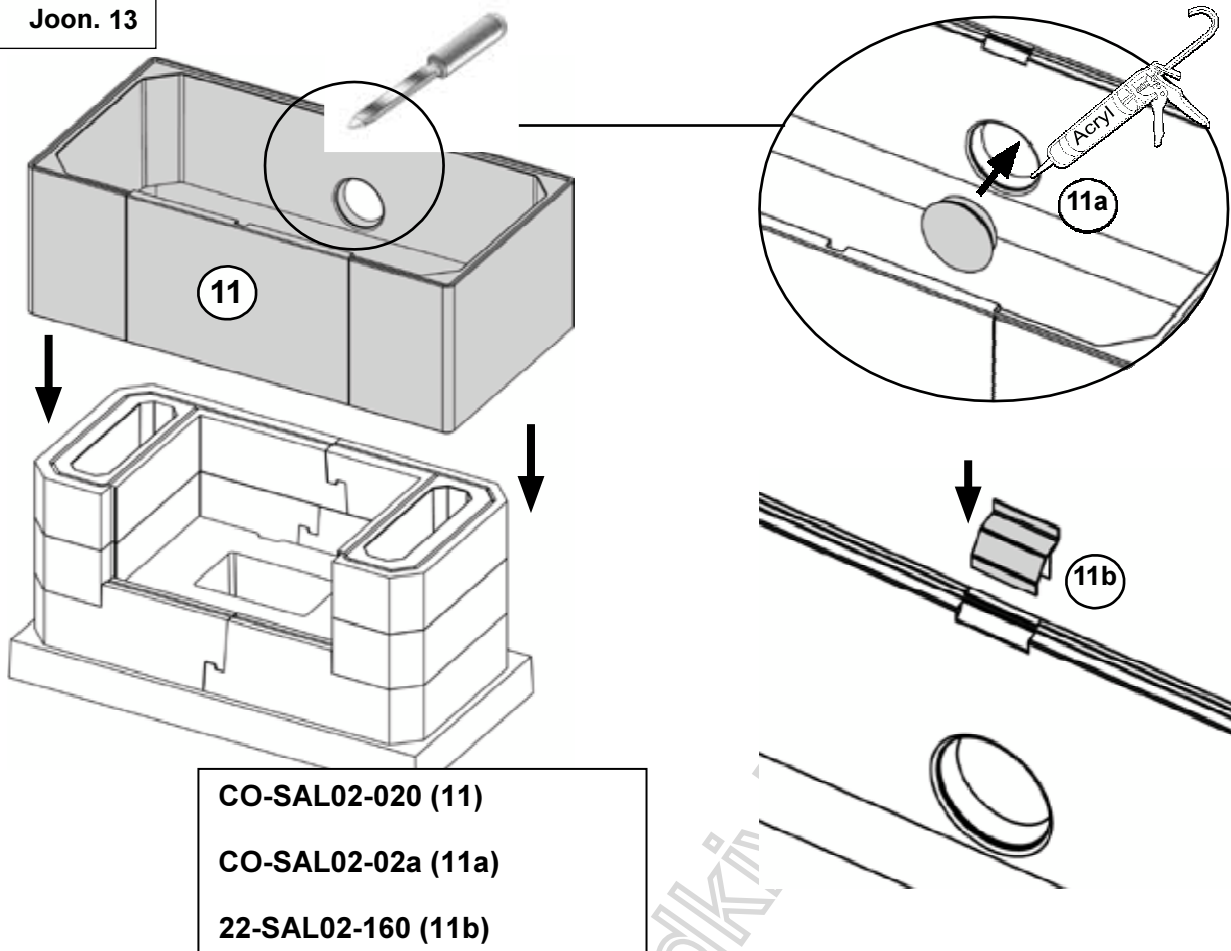
Place the elements as illustrated.

FI

Aseta elementit kuvien mukaisesti.



Joon. 13



(EST)

**NB!** TÄHELEPANU! Tähtis on südamiku ümbritseva suhtes keskele seadmine. Jälgige, et südamik oleks pärast iga PowerStone™ elemendikihi paigaldamist keskel.

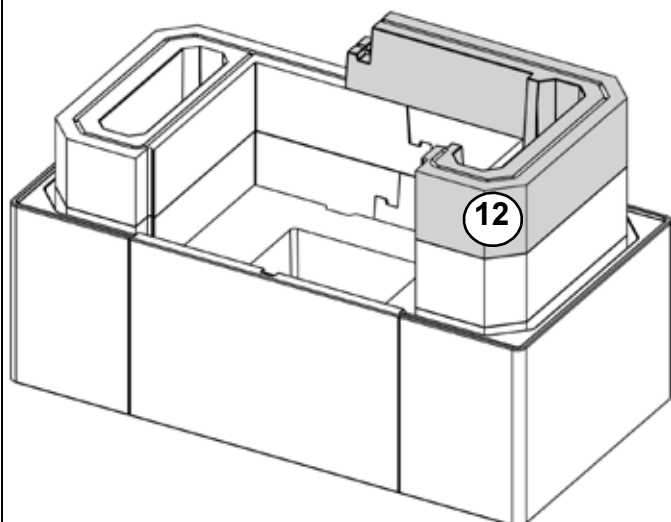
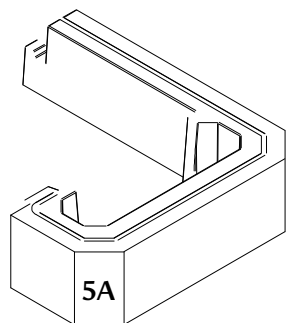
(GB)

**NOTE!** It is important to center the core in relation to the surround. Ensure that the core is centered after each shift of PowerStone™.

(FI)

**HUOM!** On tärkeää keskittää sisempi ydin kuoreen nähden. Varmista, että ydin on keskellä jokaisen elementtikerroksen jälkeen.

Joon. 14



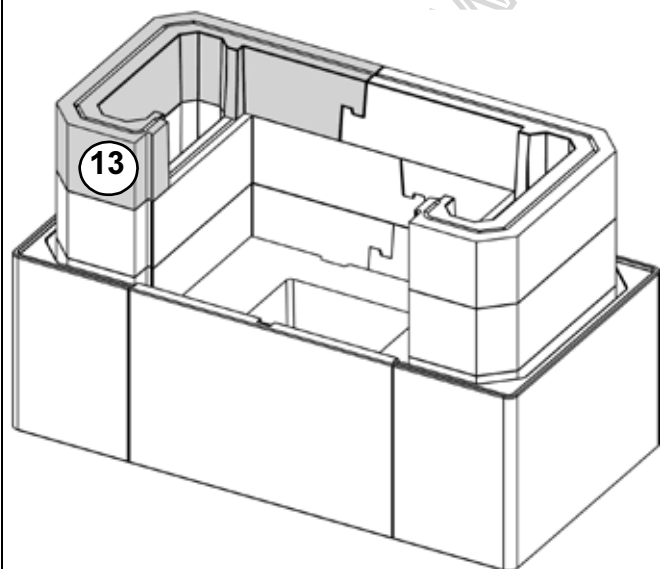
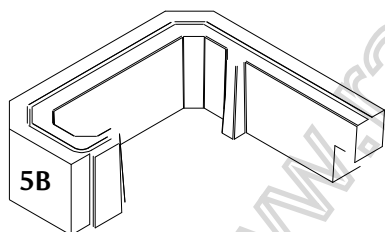
PI-SAL02-05A (12)

**EST** Paigaldage elemendid nii, nagu pildil on näidatud.

**GB** Place the elements as illustrated.

**FI** Aseta elementit kuvien mukaisesti.

Joon. 15



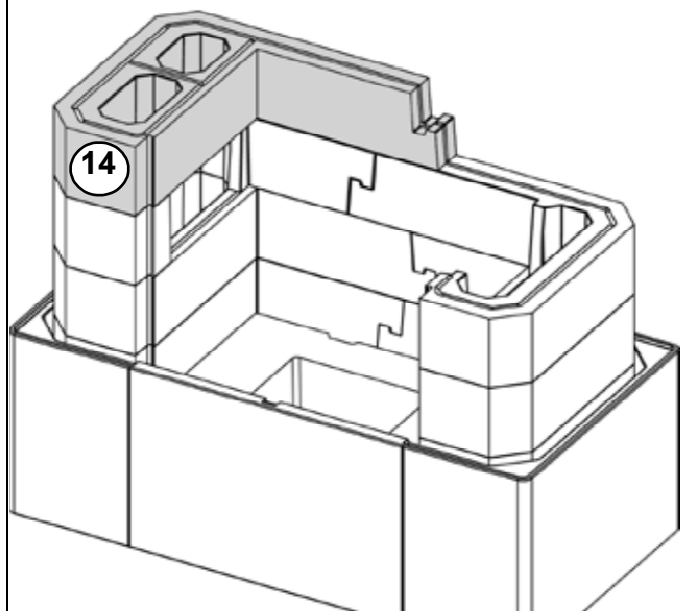
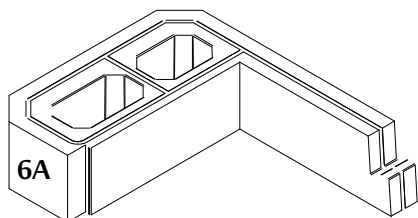
PI-SAL02-05B (13)

**EST** Paigaldage elemendid nii, nagu pildil on näidatud.

**GB** Place the elements as illustrated.

**FI** Aseta elementit kuvien mukaisesti.

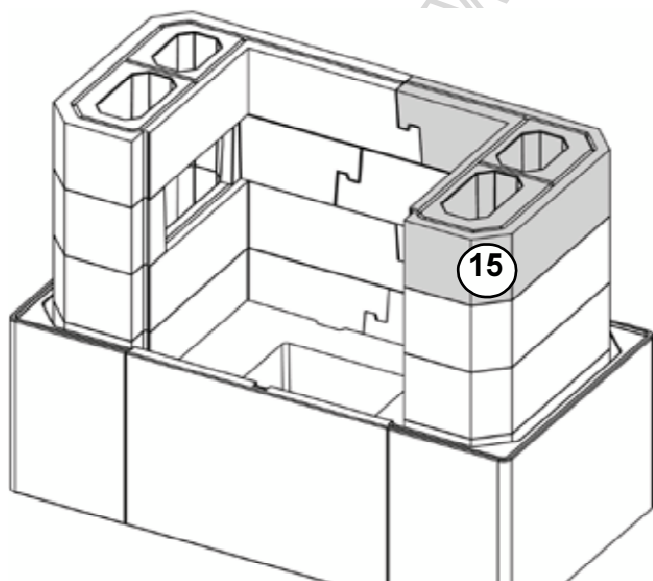
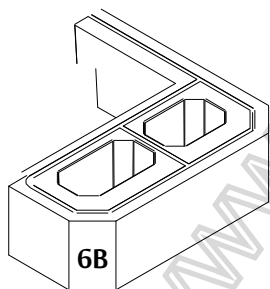
Joon. 16



PI-SAL02-06A (14)

<b>EST</b>	Paigaldage elemendid nii, nagu pildil on näidatud.
<b>GB</b>	Place the elements as illustrated.
<b>FI</b>	Aseta elementit kuvien mukaisesti.

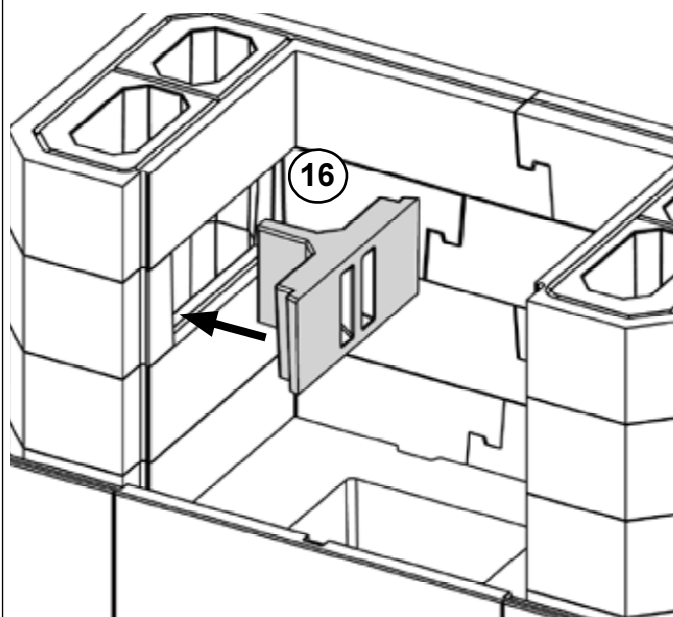
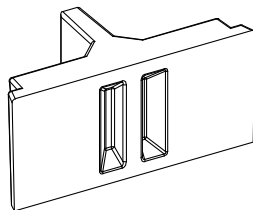
Joon. 17



PI-SAL02-06B (15)

<b>EST</b>	Paigaldage elemendid nii, nagu pildil on näidatud.
<b>GB</b>	Place the elements as illustrated.
<b>FI</b>	Aseta elementit kuvien mukaisesti.

Joon. 18



PO-SAL02-05C (16)

**EST**

Paigaldage elemendid 16 ja 17. Need on puhastusluugid, mis võetakse ahju puhastamisel ära.

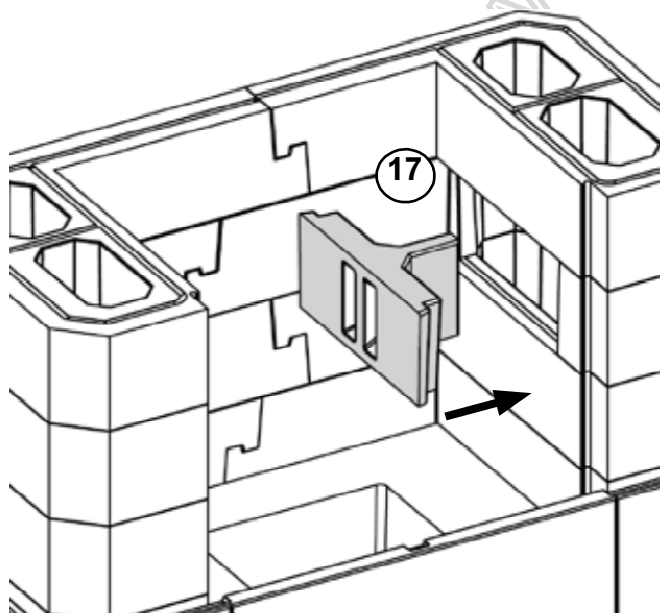
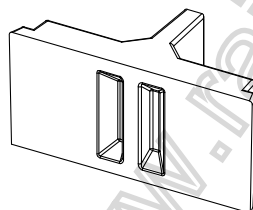
**GB**

Place item 16 and 17. These are sweeping hatches that are removed when the stove is swept.

**FI**

Aseta osat 16 ja 17. Nämä ovat nuohousluukut, jotka poistetaan takan nuohouksen ajaksi.

Joon. 19



PO-SAL02-05C (17)

**EST**

Paigaldage elemendid 16 ja 17. Need on puhastusluugid, mis võetakse ahju puhastamisel ära.

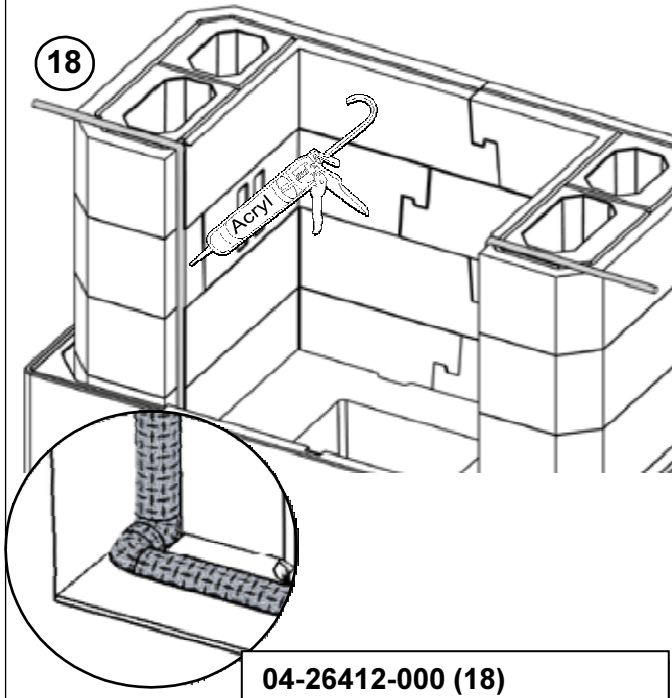
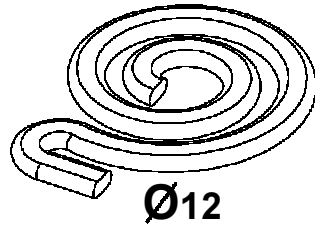
**GB**

Place item 16 and 17. These are sweeping hatches that are removed when the stove is swept.

**FI**

Aseta osat 16 ja 17. Nämä ovat nuohousluukut, jotka poistetaan takan nuohouksen ajaksi.

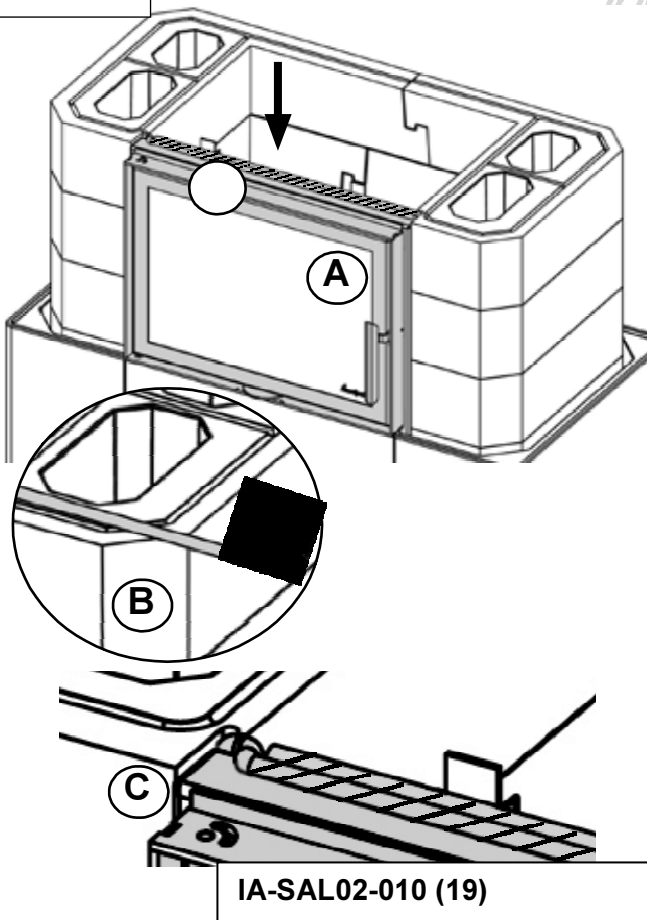
Joon. 20



04-26412-000 (18)

EST	Tihend liimitakse akrüüliimiga soonde, nagu pildil on näidatud.
GB	The gasket is glued with acrylic in the slot as illustrated.
FI	Tiivistyslista liimataan uriin akryylilla kuvan osoittamalla tavalla.

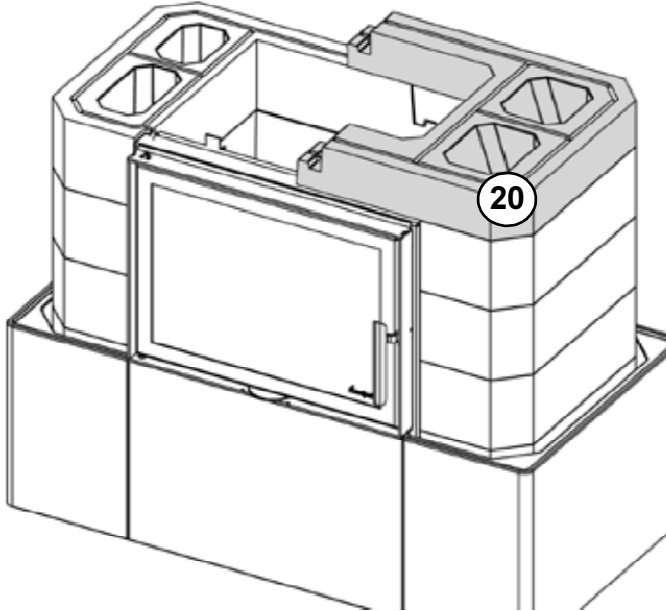
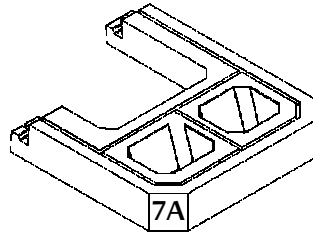
Joon. 21



IA-SAL02-010 (19)

EST	Ukse raami paigaldamisel pannakse tihendi otsad raami peale, mille abil tagatakse ukse raami ja südamiku elementide järgmiste kihtide vaheline tihedus.
GB	When placing the door frame the gasket is doubled on top of the frame to ensure that the space between the door frame and the next layer of core elements is sealed off.
FI	Luukunkehyksen asennuksen yhteydessä tiivistelistan loppupääät asetetaan kehyksen päälle, millä varmistetaan luukun kehyksen ja sisemmän ytimen välisen raon tiiviys

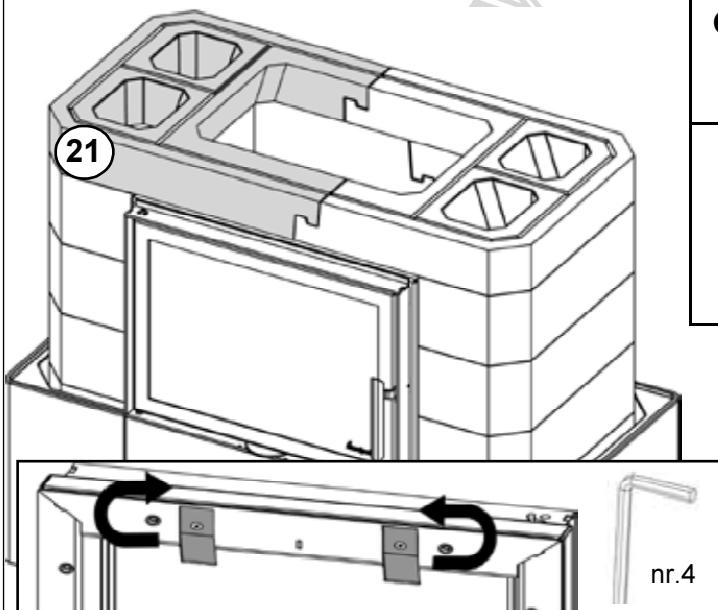
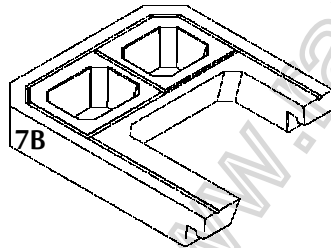
Joon. 22



PI-SAL02-07A (20)

<b>EST</b>	Paigaldage elemendid nii, nagu pildil on näidatud.
<b>GB</b>	Place the elements as illustrated.
<b>FI</b>	Aseta elementit kuvien mukaisesti.

Joon. 23

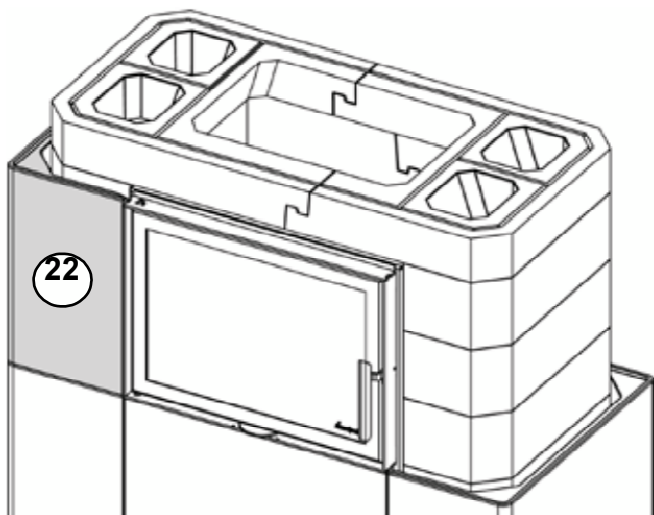
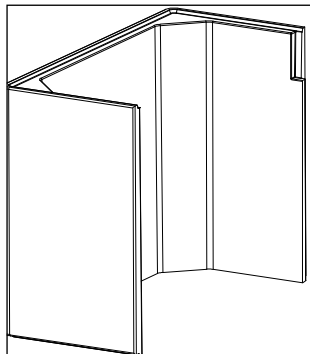


PI-SAL02-07A (21)

<b>EST</b>	Ukse ülaosas asuvaid kinnitusi ei tohiks selles etapis liiga kõvasti kinnitada. Kui need liiga kõvasti kinnitatakse, võib selle tulemuseks olla sisemise südameku nihkumine. Kinnitused kinnitatakse nõuetekohaselt alles siis, kui kõik elemendikihid on paigaldatud.
<b>GB</b>	The brackets on top of the door should not be fastened too hard at this point. If they are fastened too hard it can result in the inner core shifting. The brackets are to be fastened properly only when all the element layers have been placed.
<b>FI</b>	Luukun yläosassa olevia pidikkeitä ei pidä kiristää liikaa tässä vaiheessa. Jos ne kiristetään liian kovasti, voi se johtaa sisemmän ytimen siirtymiseen. Pidikkeet kiristetään kunnolla vasta sen jälkeen, kun kaikki elementtikerrokset ovat paikoillaan.



Joon. 24



CO-SAL02-03A (22)

**EST**

Kesta elemendid paigaldatakse nii, nagu pildil on näidatud. Liimige need elemendid omavahel akrüülliimiga kokku

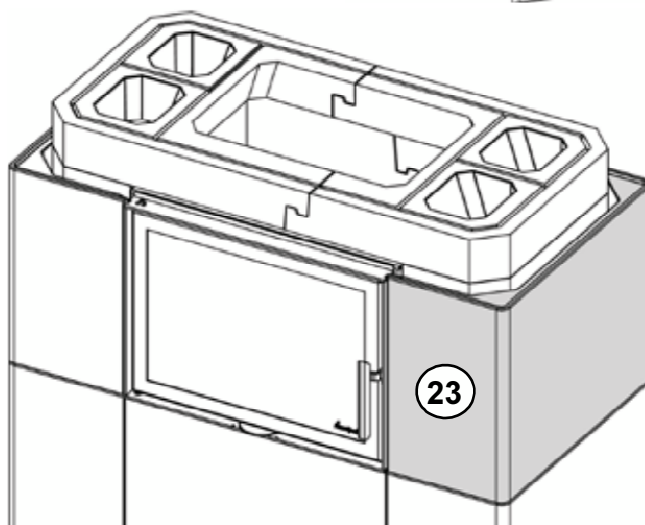
**GB**

The surround elements are placed as illustrated. Use acrylic in order to glue these elements together.

**FI**

Kuorielementit sijoitetaan kuvan mukaisesti. Liimaa nämä elementit toisiinsa akryylilla

Joon. 25



CO-SAL02-03B (23)

**EST**

Kesta elemendid paigaldatakse nii, nagu pildil on näidatud. Liimige need elemendid omavahel akrüülliimiga kokku

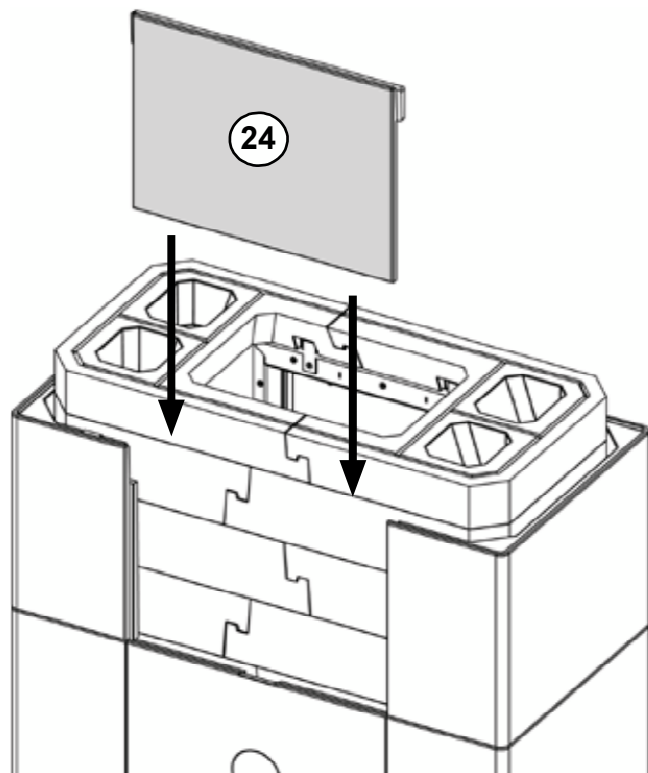
**GB**

The surround elements are placed as illustrated. Use acrylic in order to glue these elements together.

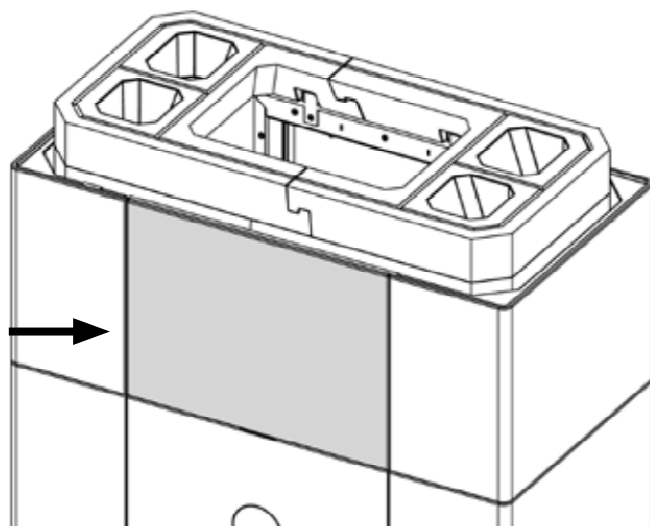
**FI**

Kuorielementit sijoitetaan kuvan mukaisesti. Liimaa nämä elementit toisiinsa akryylilla

Joon. 26

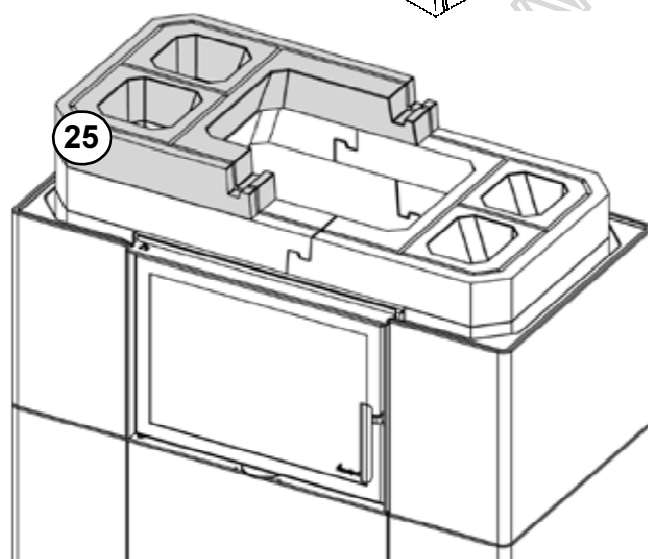
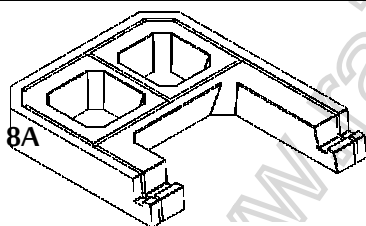


<b>EST</b>	Kesta elemendid paigaldatakse nii, nagu pildil on näidatud. Liimige need elemendid omavahel akrüülimiga kokku
<b>GB</b>	The surround elements are placed as illustrated. Use acrylic in order to glue these elements together.
<b>FI</b>	Kuorielementit sijoitetaan kuvan mukaisesti. Liimaa nämä elementit toisiinsa akryyllilla



CO-SAL02-03C (24)

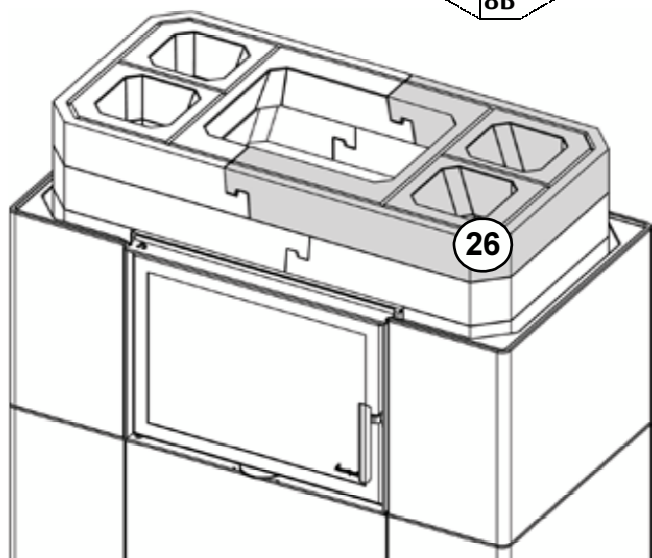
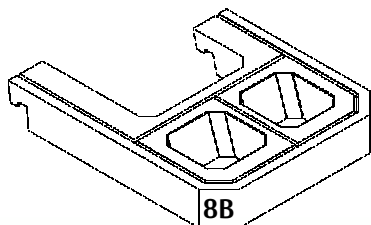
Joon. 27



<b>EST</b>	Paigaldage elemendid nii, nagu pildil on näidatud.
<b>GB</b>	Place the elements as illustrated.
<b>FI</b>	Aseta elementit kuvien mukaisesti

CA-SAL02-08A (25)

Joon. 28



CA-SAL02-08B (26)

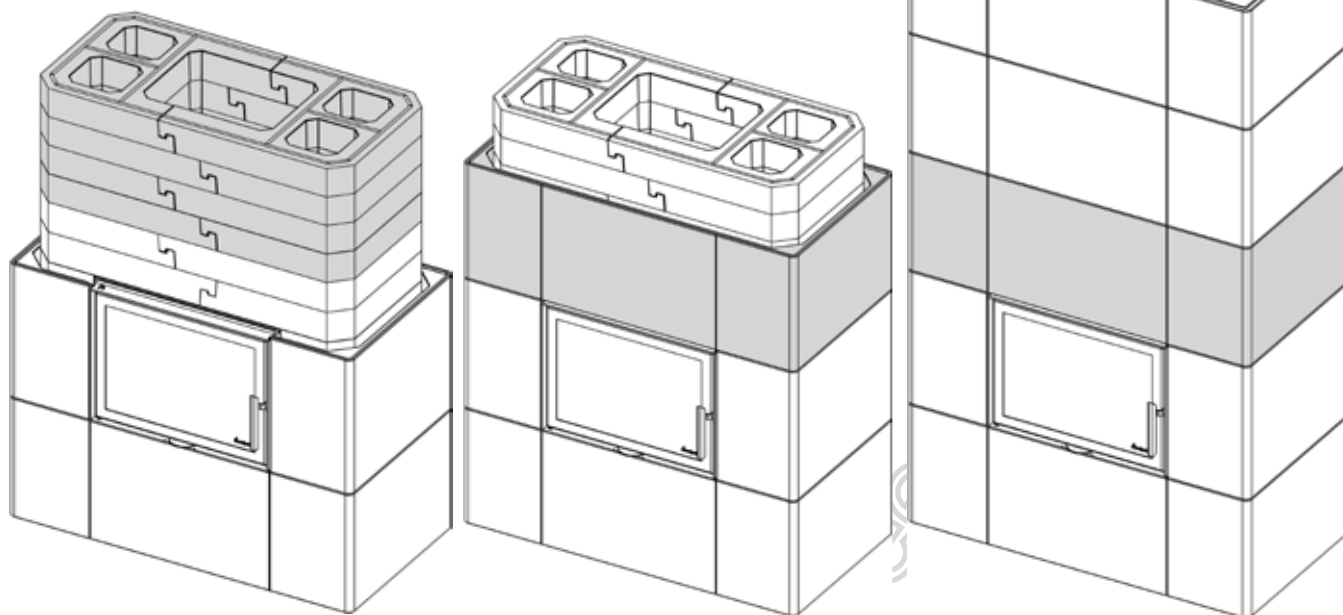
- ! Salsburg XL Joon. 31
- ! Salzburg XL +1 Joon. 29
- Salzburg XL +2 Joon. 30

<b>EST</b>	Paigaldage elemendid nii, nagu pildil on näidatud.
<b>GB</b>	Place the elements as illustrated.
<b>FI</b>	Aseta elementit kuvien mukaisesti

<b>EST</b>	<b>JOON. 29 ja 30 jätke vahele, kui Teie kamin on madalam mudel (ilma lisakihtideta).</b> Paigaldage elemendid nii, nagu pildidel on näidatud. Ärge unustage elemente omavahel akrüülimiga kokku liimida. Paigaldage kuumuskaitse jaoks kinnitused (detailid 27b, 27c, 28b ja 28c).
<b>GB</b>	<b>FIG 29 and 30 should not be followed if you have the low version (without extra layers).</b> Place the elements as illustrated. Remember to glue the surround elements to each other with acrylic. Place the brackets for the heat shield (parts 27b,27c,28b and28c)
<b>FI</b>	<b>Ohita kuvat 29 ja 30, jos takkasi on matalaa mallia (ilman korotuskerrosta).</b> Aseta elementit kuvien mukaisesti. Muista liimata kuorielementit toisiinsa akryyllilla. Muista myös asettaa lämpökilven hakaset oikeille paikoilleen. Aseta pidikkeet lämpökilpeen (osat 27b, 27c, 28b ja 28c)

Joon. 29

### Salzburg XL+1



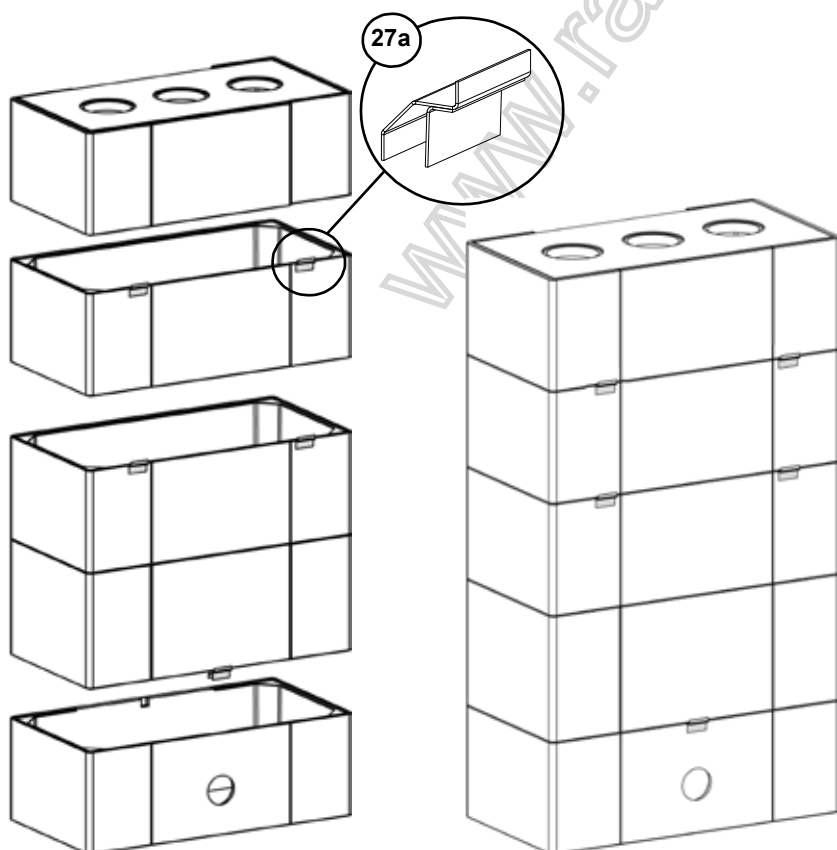
PI-SAL02-09A - 2 tk.

PI-SAL02-10A - 2 tk.

CO-SAL02-040

PI-SAL02-09B - 2 tk.

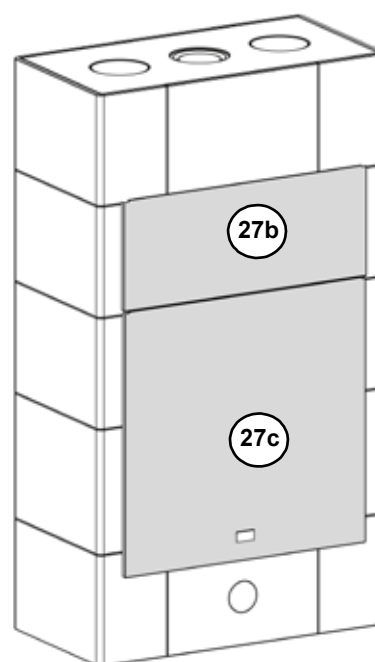
PI-SAL02-10B - 2 tk.



22-SAL02-140 - 1 tk.

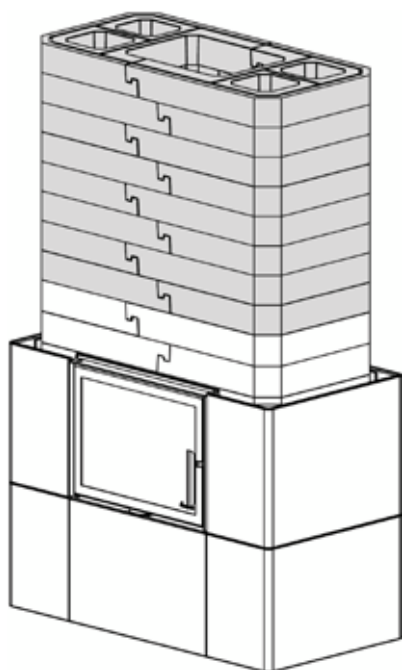
22-SAL02-150 - 1 tk.

22-SAL02-160 - 5 tk.



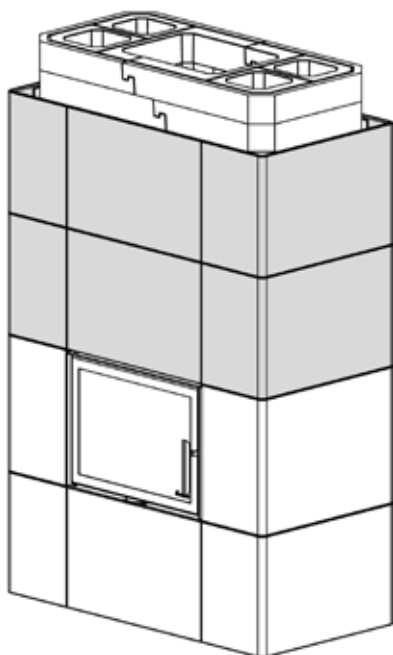
Joon. 30

### Salzburg XL +2



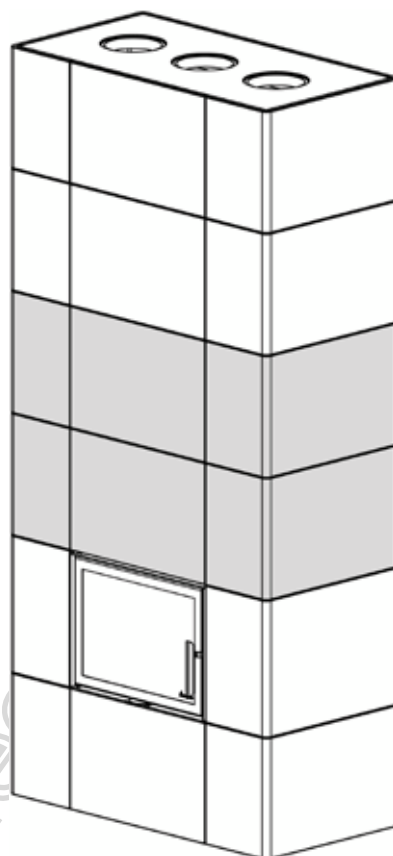
PI-SAL02-09A - 4 tk.

PI-SAL02-09B - 4 tk.

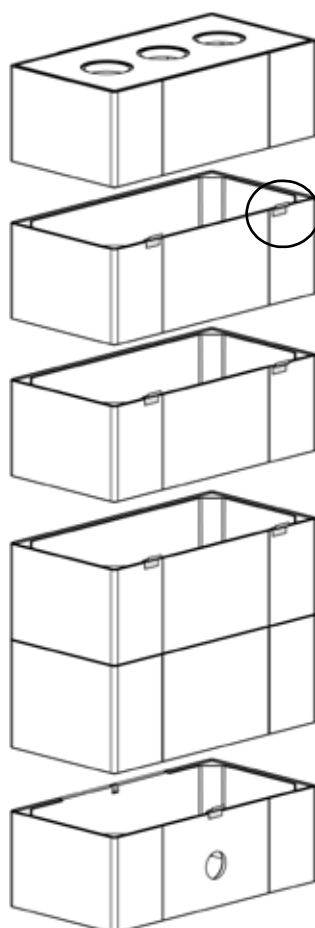


PI-SAL02-10A - 4 tk.

PI-SAL02-10B - 4 tk.



CO-SAL02-040 - 2 tk.



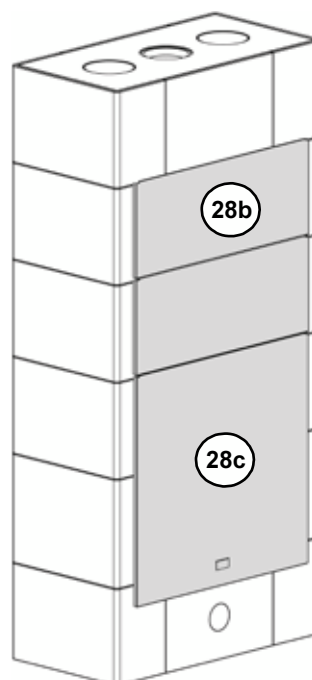
28a



22-SAL02-140 - 1 tk.

22-SAL02-150 - 2 tk.

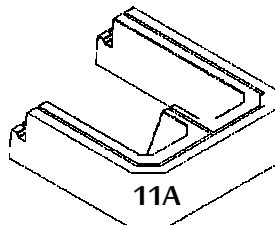
22-SAL02-160 - 7 tk.



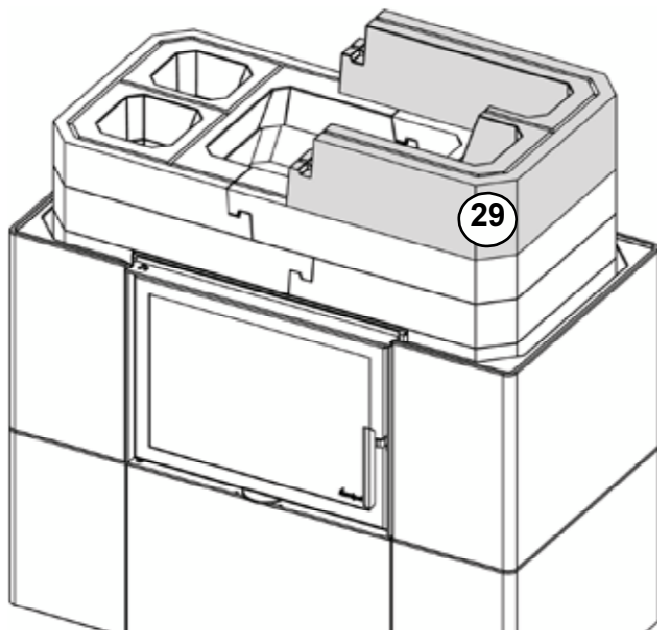
28b

28c

Joon. 31



11A



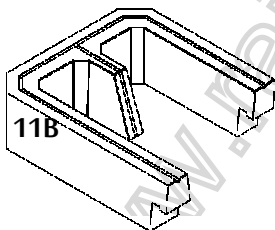
PI-SAL02-11A (29)

**EST** Paigaldage elemendid nii, nagu pildil on näidatud.

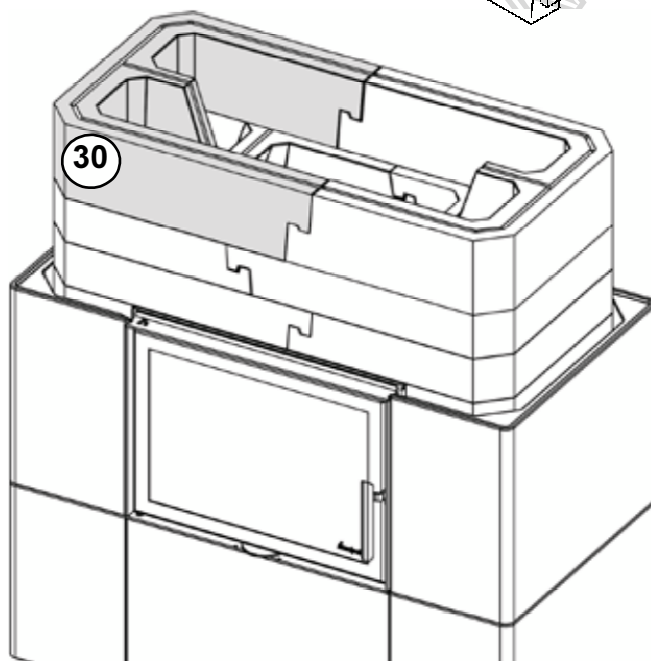
**GB** Place the elements as illustrated.

**FI** Aseta elementit kuvien mukaisesti

Joon. 32



11B



PI-SAL02-11B (30)

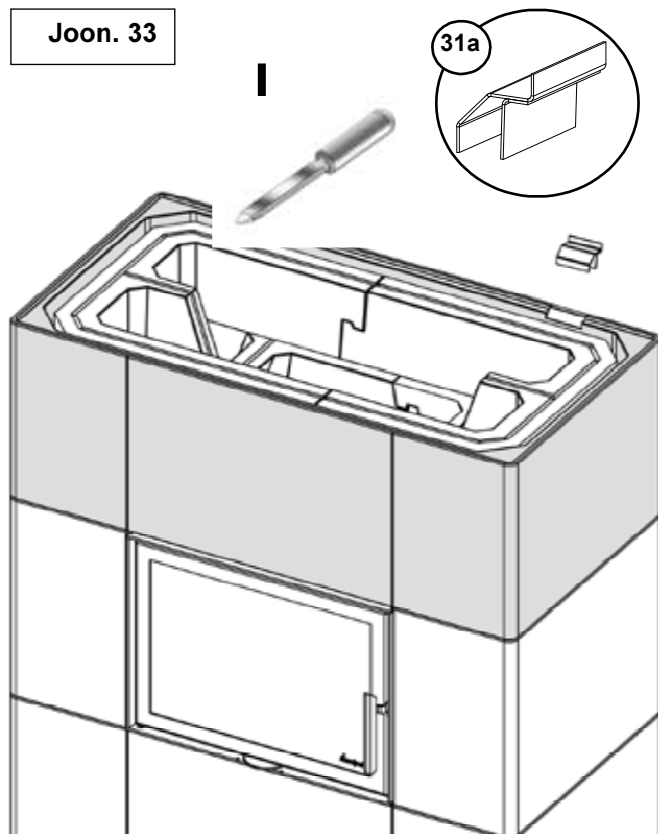
**EST** Paigaldage elemendid nii, nagu pildil on näidatud.

**GB** Place the elements as illustrated.

**FI** Aseta elementit kuvien mukaisesti



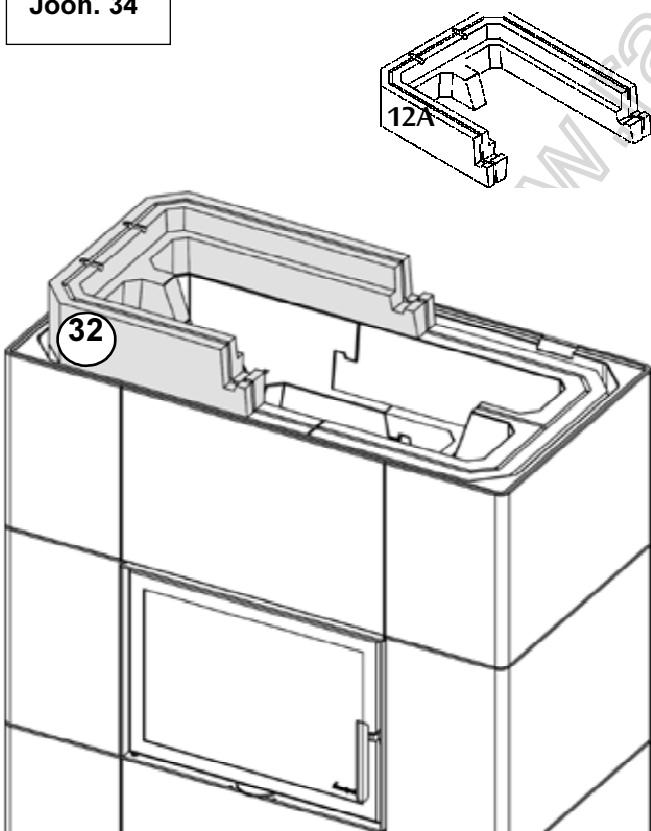
Joon. 33



CO-SAL02-040 (31)  
22-SAL02-160 (31a) 2 tk.

<b>EST</b>	Paigaldage soojuskaitse kinnitused (detailid 31a). Kui kamin paigaldatakse eraldiseisvana, ilma kuumuskaitset taha paigaldamata, on miinimumkaugus põleva materjalini 800 mm.
<b>GB</b>	Place the brackets for the heat shield (31a) In case that the fireplace is placed freestanding without the heat shield in the back, the minimum distance behind to combustible material is 800mm.
<b>FI</b>	Aseta pidikkeet lämpökilpeen (osat 31a) Jos takka asennetaan vapaastiseisovaksi ilman taakse sijoitettavaa lämpökilpeä, minimi suojaetäisyys tulenarkaan materiaaliin on 800mm

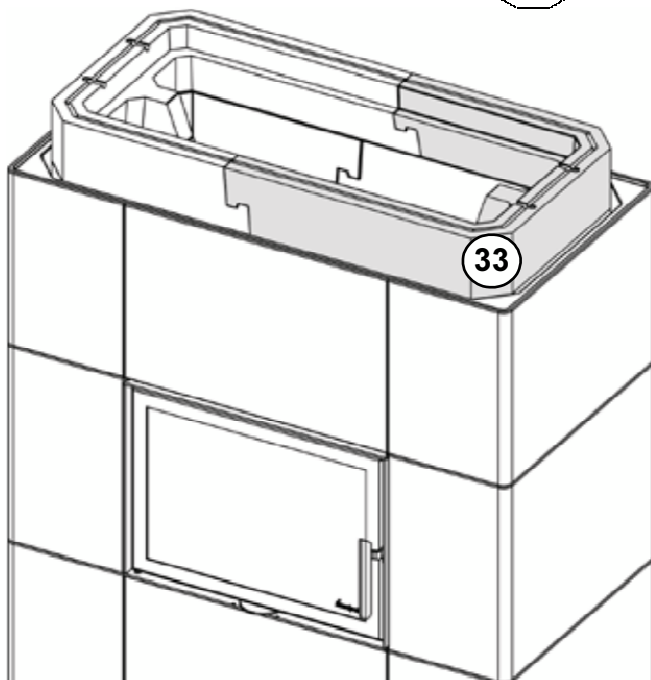
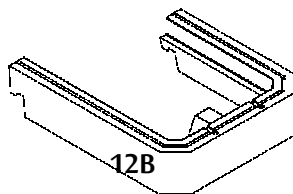
Joon. 34



PI-SAL02-12A (32)

<b>EST</b>	Paigaldage elemendid nii, nagu pildil on näidatud.
<b>GB</b>	Place the elements as illustrated.
<b>FI</b>	Aseta elementit kuvien mukaisesti

Joon. 35



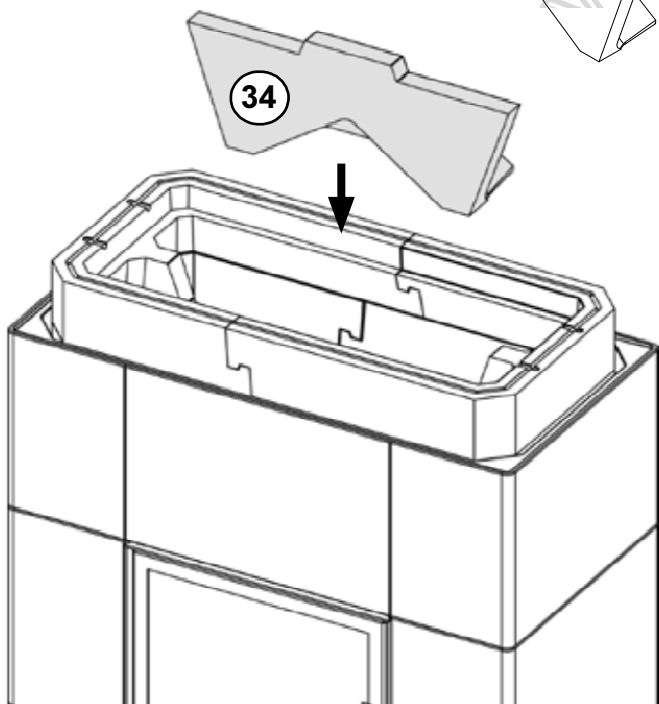
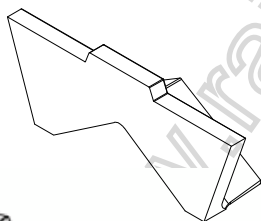
PI-SAL02-12B (33)

**EST** Paigaldage elemendid nii, nagu pildil on näidatud.

**GB** Place the elements as illustrated.

**FI** Aseta elementit kuvien mukaisesti.

Joon. 36



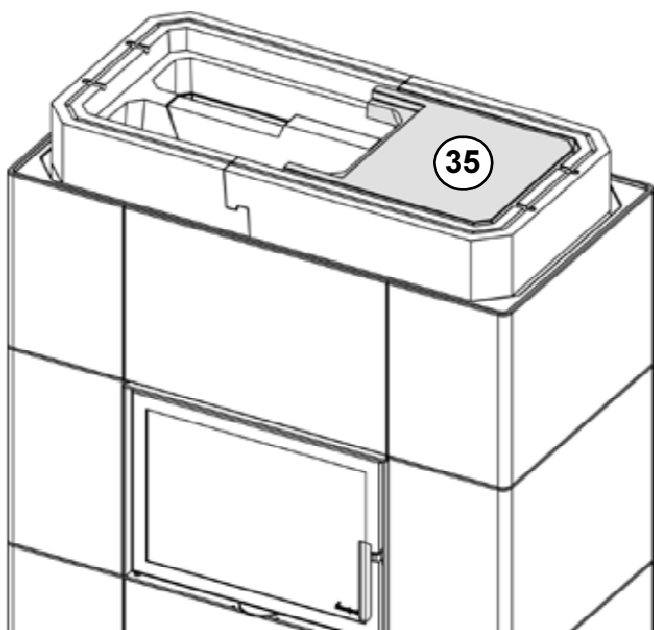
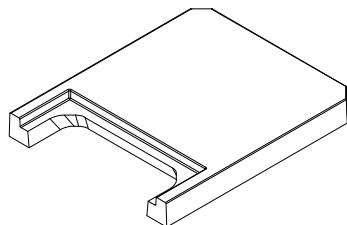
LA-SAL02-060 (34)

**EST** Paigaldage element 34, nagu pildil on näidatud.

**GB** Place element 34 as illustrated.

**FI** Aseta elementti 34 kuvan mukaisesti.

Joon. 37



LA-SAL02-070 (35)

**EST**

Selles etapis tuleb otsustada, kas kamina siibreid tuleks paremalt või vasakult poolt kasutada. Pildil näidatud juhtumil kasutatakse siibreid vasakult. Kui siibrid paigaldatakse paremale poole, vaadake JOON. 40

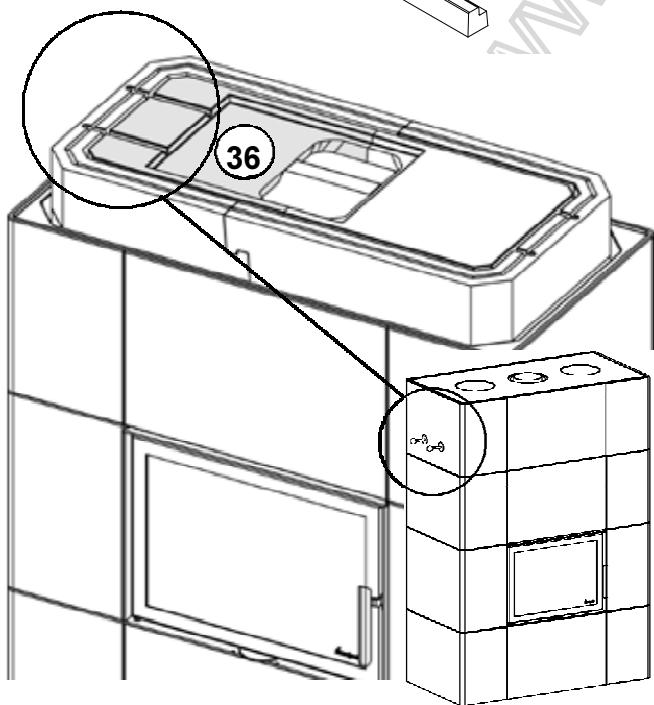
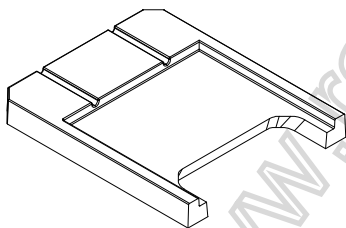
**GB**

It has at this point to be decided whether the dampers should be operated on the right or left side of the stove. In this case the assembly illustrate placing the dampers on the left side. If the dampers are to be placed on the right side, see FIG 40

**FI**

Tässä vaiheessa tulee päättää, käytetäänkö peltejä takan oikealta vai vasemmalta puolelta. Kuvan osoittamassa tapauksessa niitä on tarkoitus käyttää vasemmalta. Jos pellit asennetaan oikealle puolelle, se esitetään kuvassa 40

Joon. 38



LA-SAL02-080 (36)

**EST**

Siinsel juhtumil näidatakse pildil siibrite vasakule poole paigaldamist.

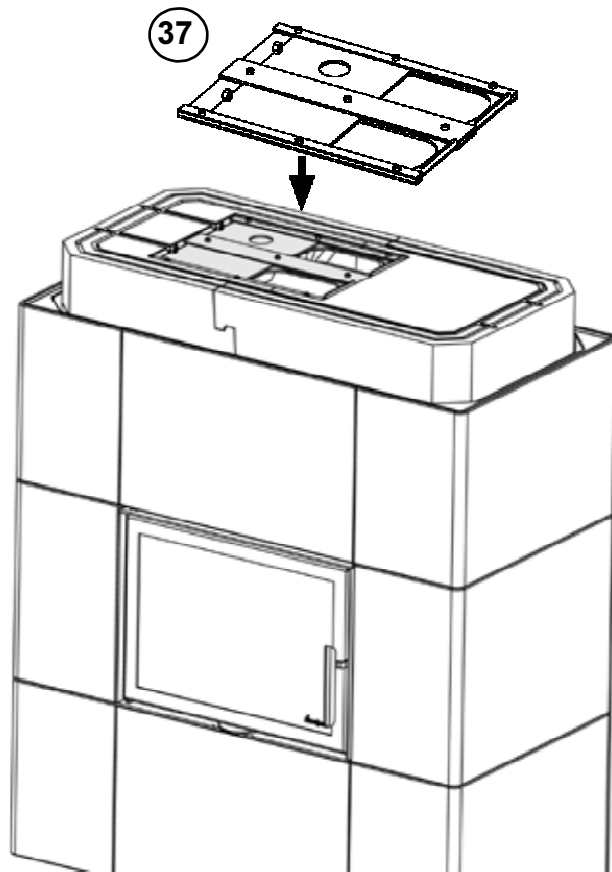
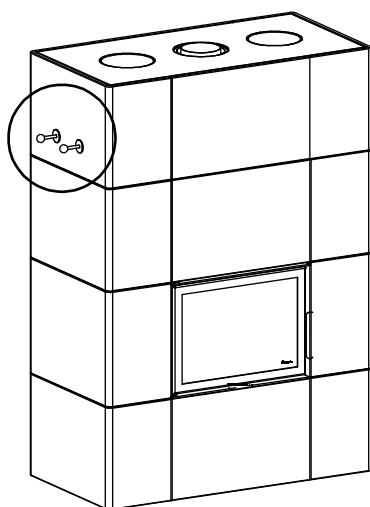
**GB**

In this case the assembly illustrate placing the dampers on the left side

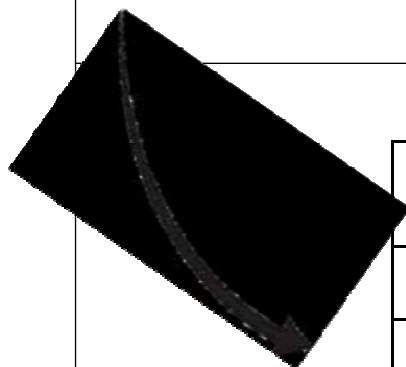
**FI**

Kuvan osoittamassa tapauksessa niitä on tarkoitus käyttää vasemmalta

Joon. 39

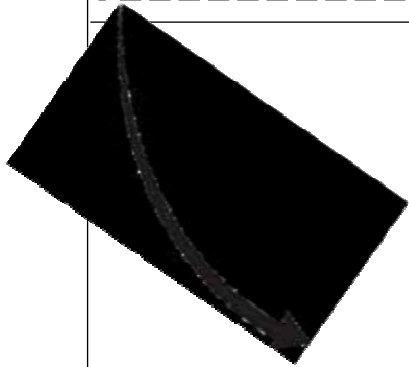
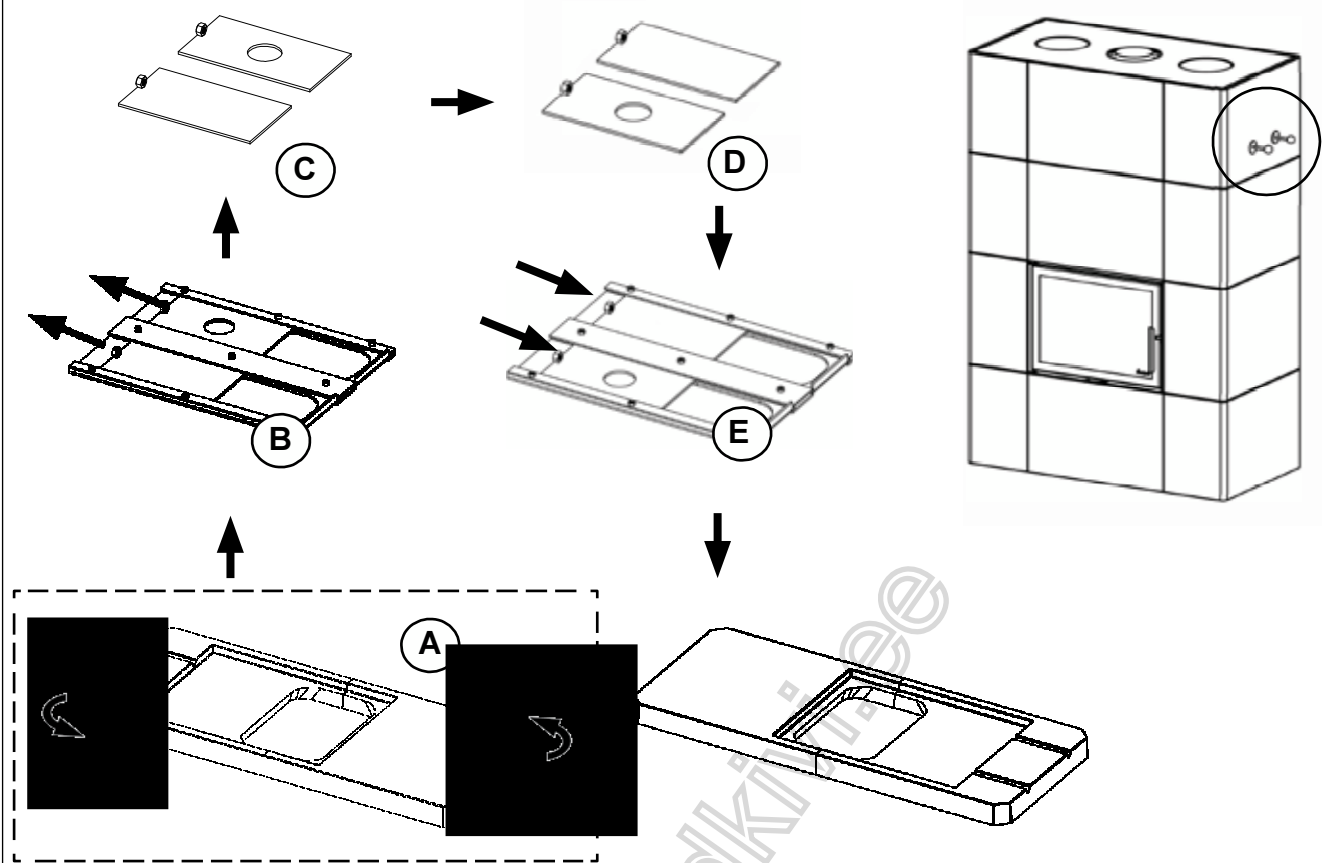


PI-SAL02-12B (37)



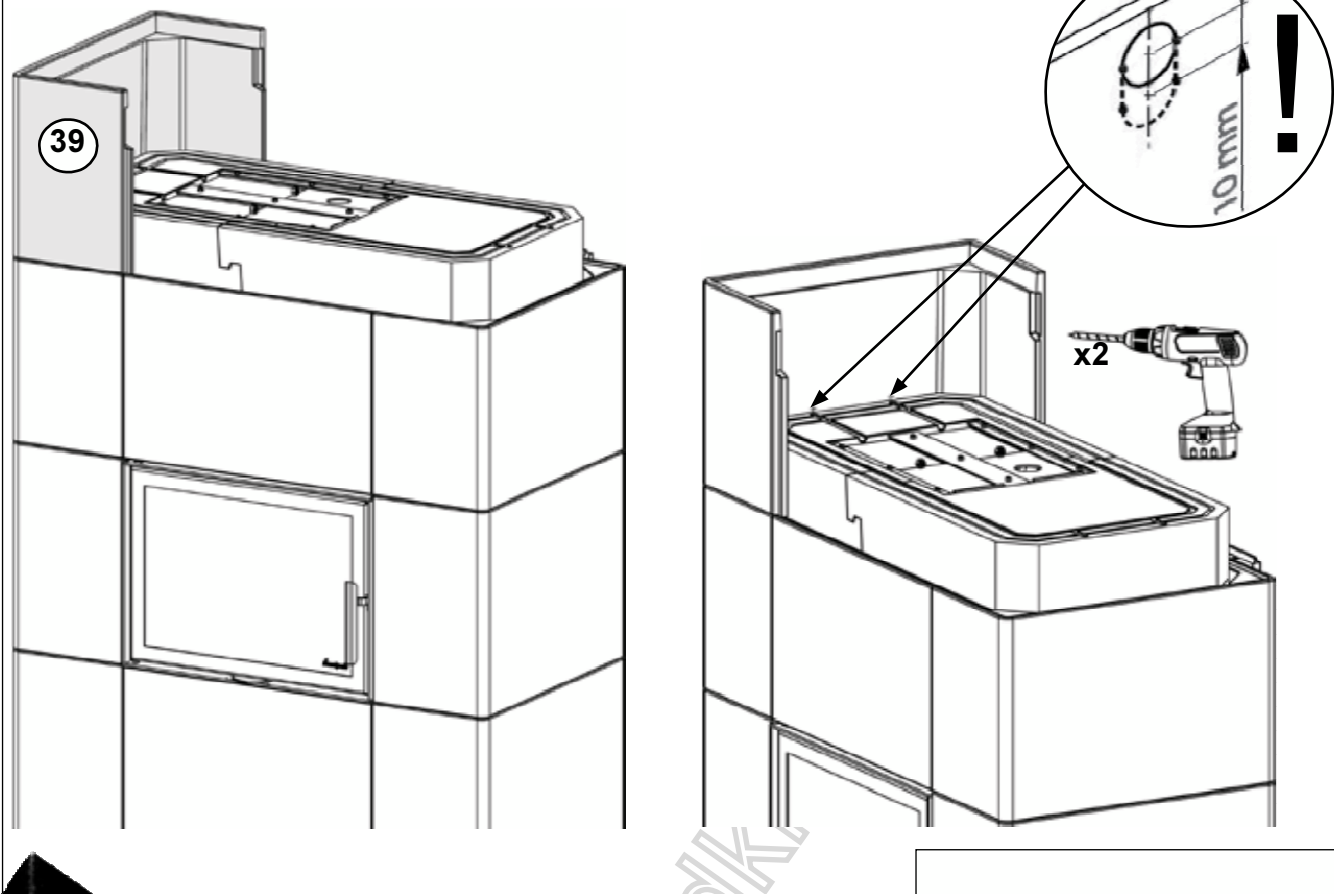
<b>EST</b>	Siinsel juhtumil näidatakse pildil siibrite vasakule poole paigaldamist.
<b>GB</b>	In this case the assembly illustrate placing the dampers on the left side
<b>FI</b>	Kuvan osoittamassa tapauksessa niitä on tarkoitus käyttää vasemmalta

Joon. 40



<p><b>EST</b></p>	<p>Suitsutõke (elemendid 35 ja 36) tuleb keerata vastaspoolele, kui siibreid kasutatakse paremalt. Samuti tuleb muuta mõlema siibri asukohta raamis.</p> <p><b>Tähelepanu! Siiber, millel on keskel auk, tuleb paigaldada alati tagumiseks.</b></p>
<p><b>GB</b></p>	<p>The smoke baffle (items 35 and 36) must be mirrored when the dampers are operated on the right. It is also necessary to change the placement of both dampers in the damper frame</p> <p><b>NB! The damper with the hole in the middle must always be placed furthest back.</b></p>
<p><b>FI</b></p>	<p>Savunohjauslevy (osat 35 ja 36) täytyy kääntää vastakkaisille puolille, kun peltejä käytetään oikealta puolelta. Myös molempien peltien paikka kehyksessä täytyy muuttaa.</p> <p><b>Huom! Se pelti, jossa on keskellä reikä, tulee aina sijoittaa taaimmaiseksi.</b></p>

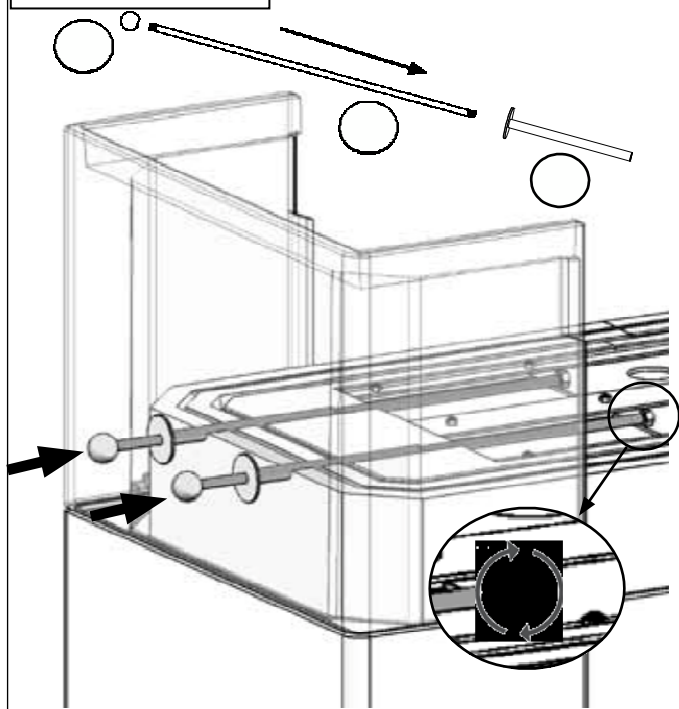
Joon. 41



<p><b>EST</b></p>	<p>Paigaldage element 39, nagu pildil on näidatud, ning puurige avad mõlema siibri varda jaoks.</p> <p><b>Tähelepanu!</b> Kuna raami elementide vahel asuvad tihendid kamina kasutamisel veidi vajuvad, on oluline, et väliskesta sisse tehtavad avad ulatuksid varraste alumisest poolest umbes 10 mm allapoole, millega hoitakse ära varraste väändumine pärast seda, kui südamik on saavutanud lõpliku asendi.</p> <p>See toiming tehakse peegelpildis, kui siibrid paigaldatakse kamina paremale küljele.</p>
<p><b>GB</b></p>	<p>Place element 39 as illustrated and drill holes for both damper arms.</p> <p><b>NB! As the gaskets in the core will sink a little after the stove has been used, it is important to extend the holes about 10 mm downwards in order to avoid the damper arms wedging as the core settles.</b></p> <p>This procedure is mirrored if the dampers are placed on the right side of the stove.</p>
<p><b>FI</b></p>	<p>Aseta elementti 39 kuvan mukaisesti ja poraa reiät molempien peltien varsille.</p> <p><b>Huom! Runkoelementtien väliset tiivisteet painuvat hieman kasaan, kun takkaa on käytetty. Siksi on tärkeää, että ulkokuoreen tehtävät reiät ovat varsien alapuolelta n. 10mm akseleita suuremmat, jotta vältetään varsien vääntyminen ytimen saavutettua lopullisen asentonsa.</b></p> <p>Tämä toimenpide tehdään päinvastaiselta puolelta, jos pellit sijoitetaan takan oikealle puolelle.</p>



Joon. 42-44



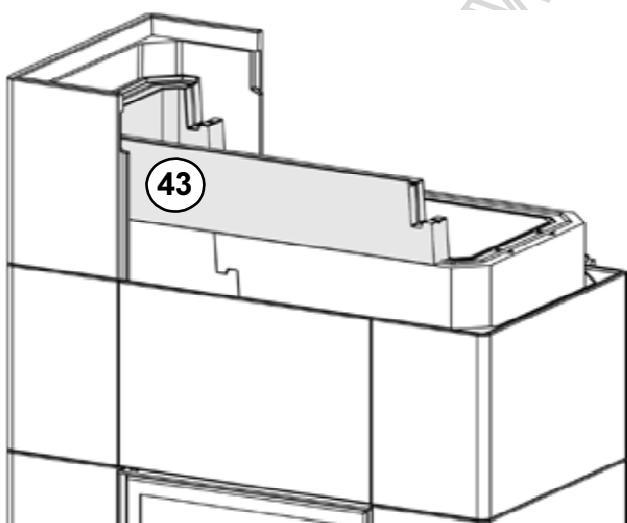
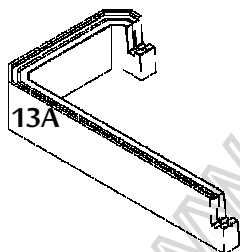
22-SAL00-310 (40)

22-SAL00-190 (41)

22-SAL00-200 (42)

<b>EST</b>	Paigaldage siibri vardad nii, nagu pildil on näidatud.
<b>GB</b>	Place the <b>damper arms</b> as illustrated.
<b>FI</b>	Aseta varsien kuvien mukaisesti

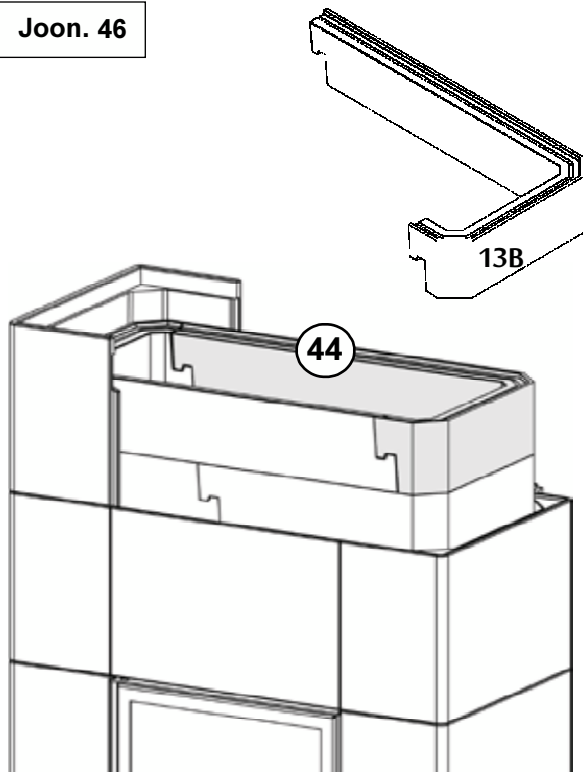
Joon. 45



PI-SAL02-13A (43)

<b>EST</b>	Paigaldage elemendid nii, nagu pildil on näidatud.
<b>GB</b>	Place the elements as illustrated.
<b>FI</b>	Aseta elementit kuvien mukaisesti

Joon. 46



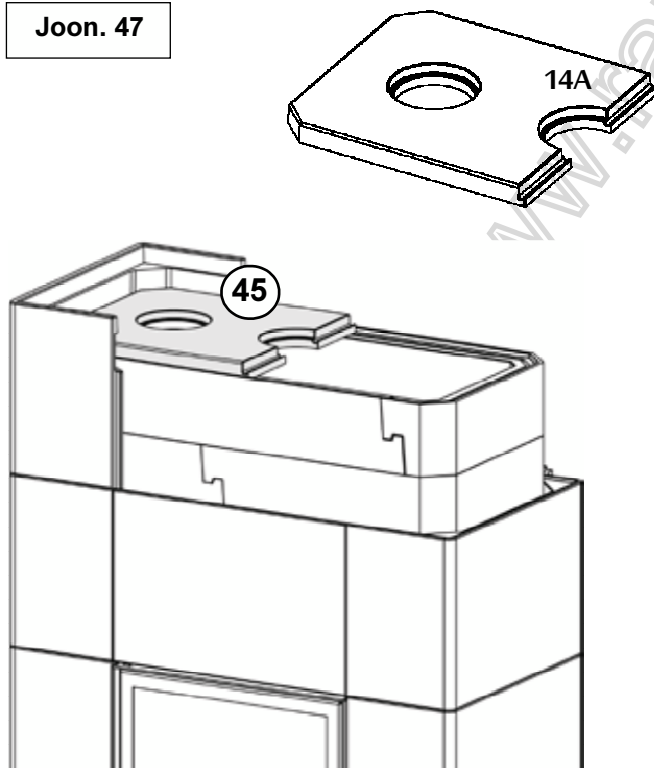
PI-SAL02-13B (44)

**EST** Paigaldage elemendid nii, nagu pildil on näidatud.

**GB** Place the elements as illustrated.

**FI** Aseta elementit kuvien mukaisesti

Joon. 47



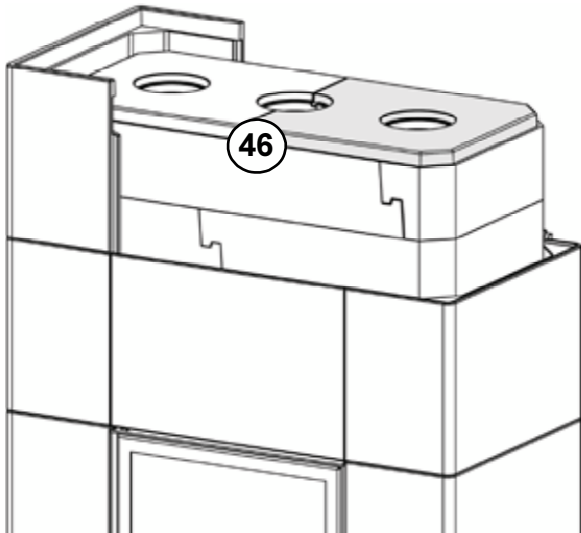
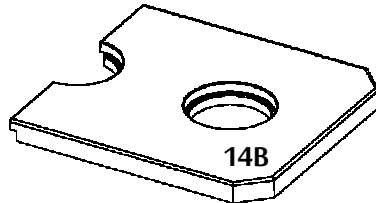
PI-SAL02-14A (45)

**EST** Paigaldage elemendid nii, nagu pildil on näidatud.

**GB** Place the elements as illustrated.

**FI** Aseta elementit kuvien mukaisesti

Joon. 48



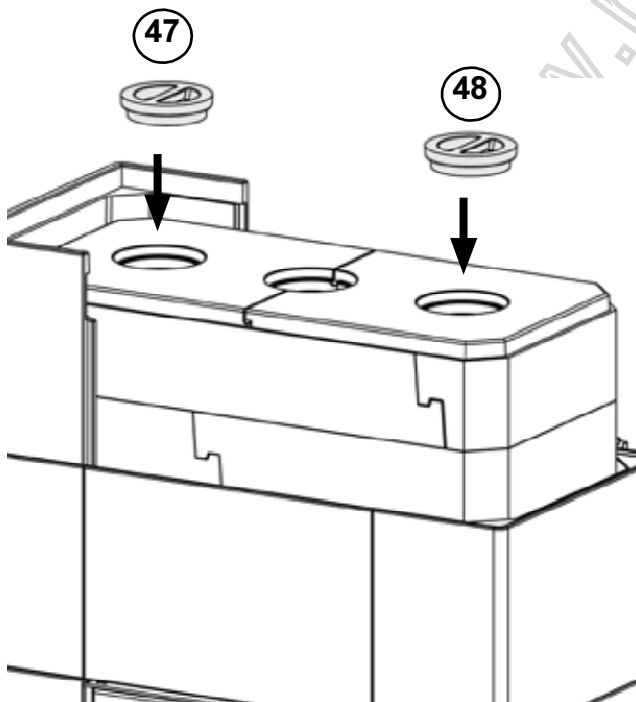
PI-SAL02-14B (46)

**EST** Paigaldage elemendid nii, nagu pildil on näidatud.

**GB** Place the elements as illustrated.

**FI** Aseta elementit kuvien mukaisesti

Joon. 49-50



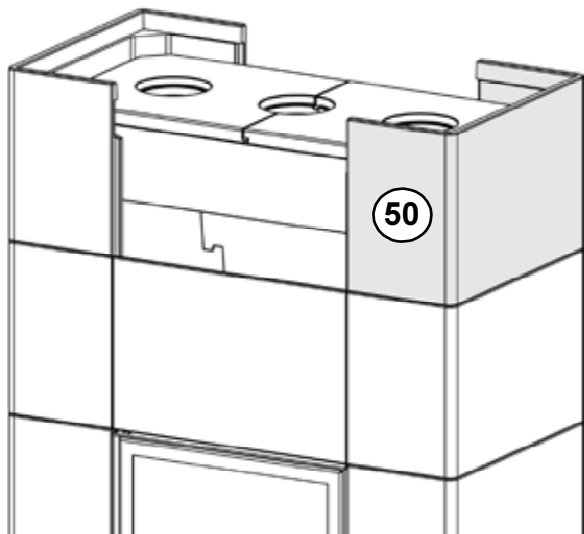
PO-SAL02-14C (47-48)

**EST** Paigaldage elemendid nii, nagu pildil on näidatud. Need on puhastusluugid, mis võetakse ahju puhastamisel ära, **neid ei tohi liimida.**

**GB** Place the elements as illustrated. These are sweeping hatchets and are removed when the flue is swiped, **they must not be glued.**

**FI** Aseta elementit osoitetulla tavalla. Nämä ovat nuohousluukut ja ne poistetaan kanavia nuohottaessa eikä **niitä siis tule liimata.**

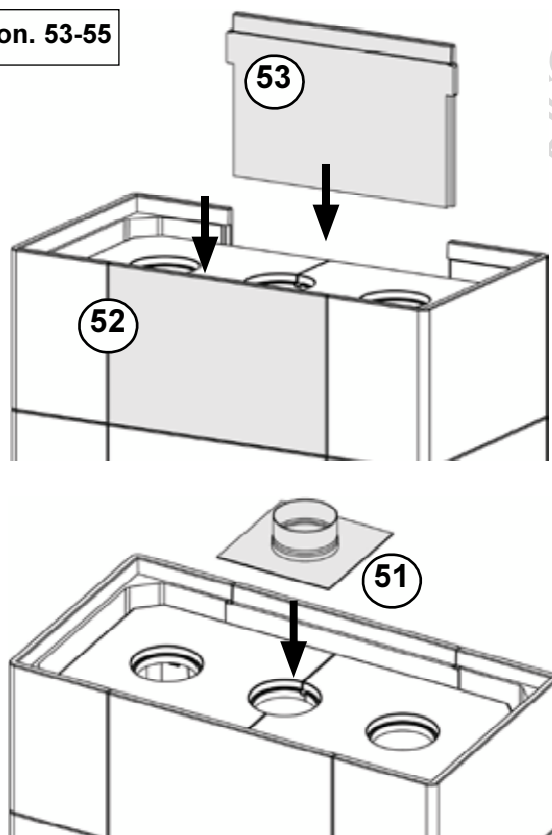
Joon. 51-52



CO-SAL02-05A (50)

<b>EST</b>	Kesta elemendid liimitakse omavahel kokku, nagu pildil on näidatud. <b>Tähelepanu! Kui ahi ühendatakse küljelt või tagant, jätke JOON. 56-58 vahele ning minge otse JOON. 59-66 juurde.</b>
<b>GB</b>	The surround elements are glued against each other as illustrated. <b>NB! If the stove is connected laterally or at the rear, please disregard from FIG 56-58 and go directly to FIG 59-66</b>
<b>FI</b>	Kuorielementit liimitaan toisiaan vasten kuvan osoittamalla tavalla. <b>Huom! Jos takka liitetään sivulta tai takaa, ohita kuvat 56-58 ja siirry suoraan kuvaan 59-66.</b>

Joon. 53-55

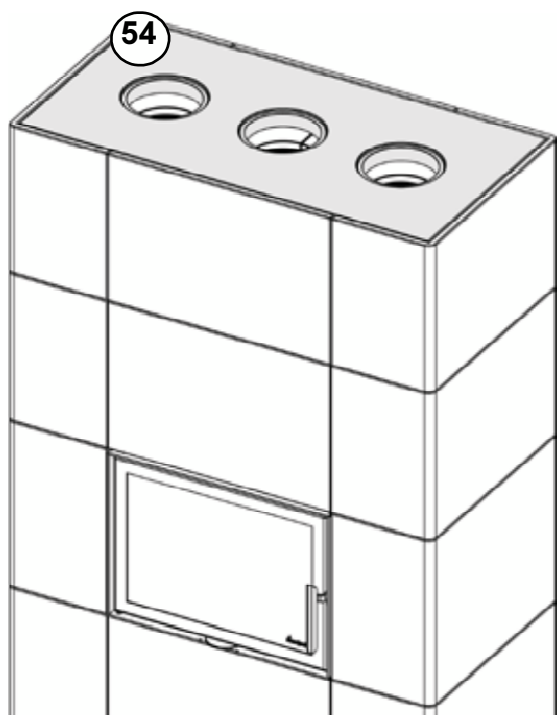


CO-SAL02-05B (52-53)

22-SAL02-170 (51)

<b>EST</b>	Lõõri ühenduskrae, milles on keevitatud raskusjaotusplaat (element 51), paigaldatakse nii nagu pildil näidatud, kuid ainult siis, kui ahi ühendatakse ülevalt.
<b>GB</b>	The flue outlet collar with the welded weight distribution plate (item 51) is placed as shown, but only if the stove is top connected.
<b>FI</b>	Savuputken liitoskaulus, jossa on hitsattuna kiinni painon jakautumista tasoittava levy, asetetaan kuvan mukaisesti, mutta vain silloin, jos takkaan tulee päältäliitäntä.

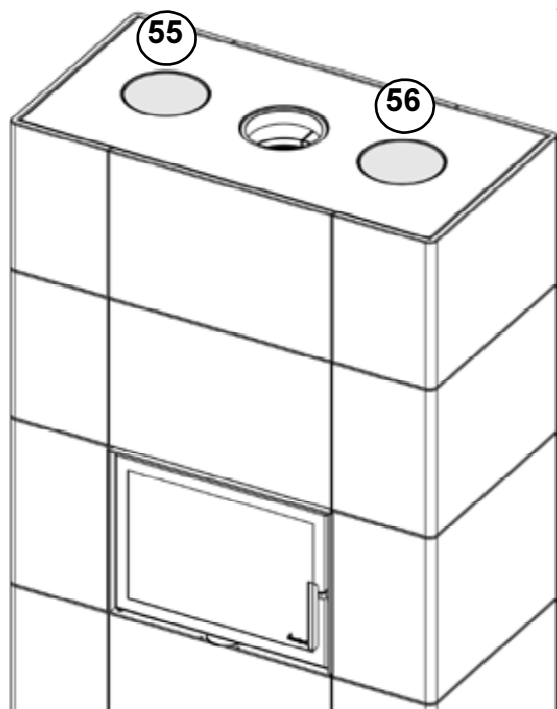
Joon. 56



CO-SAL02-060 (54)

<b>EST</b>	Ülemine plaat liimitakse kesta elementide külge.
<b>GB</b>	The top plate is glued against the surround elements.
<b>FI</b>	Kansi liimataan kiinni kuorielementteihin.

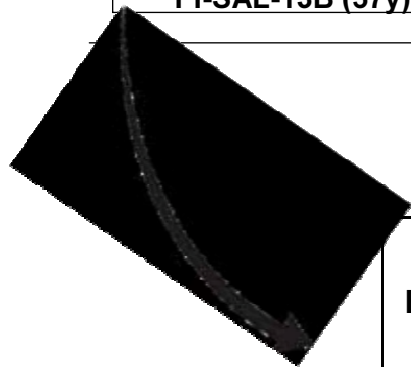
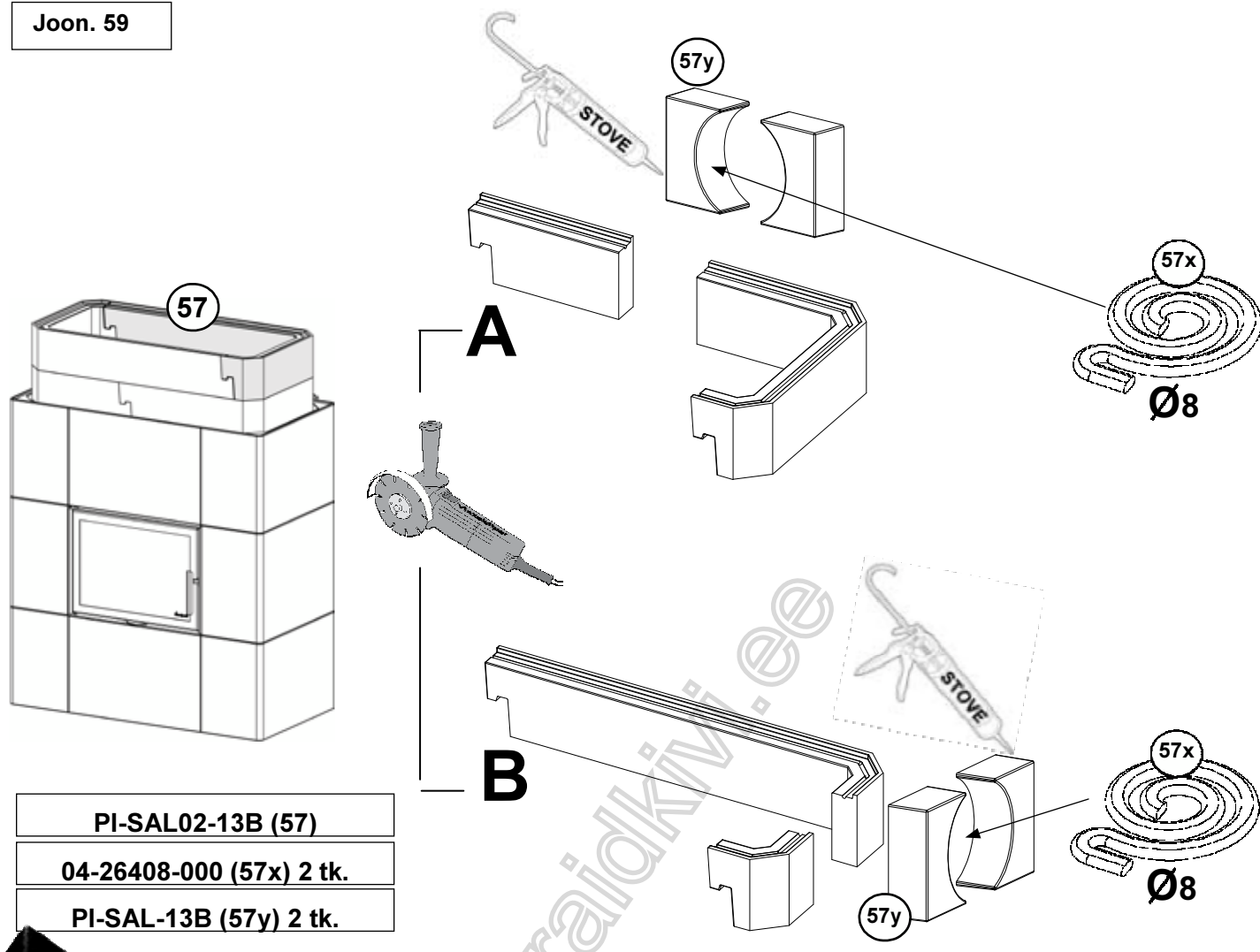
Joon. 57-58



22-SAL02-120 (55-56)

<b>EST</b>	Süvenditesse pannakse lahtiselt metallkaaned, nii et need saaks ahju puhastamisel ära võtta.
<b>GB</b>	The metal lids are placed loose in the depressions, as they must be removed when sweeping the stove.
<b>FI</b>	Metallikannet asetetaan kevyesti syvennyksiinsä, koska ne täytyy voida poistaa nuohouksen ajaksi.

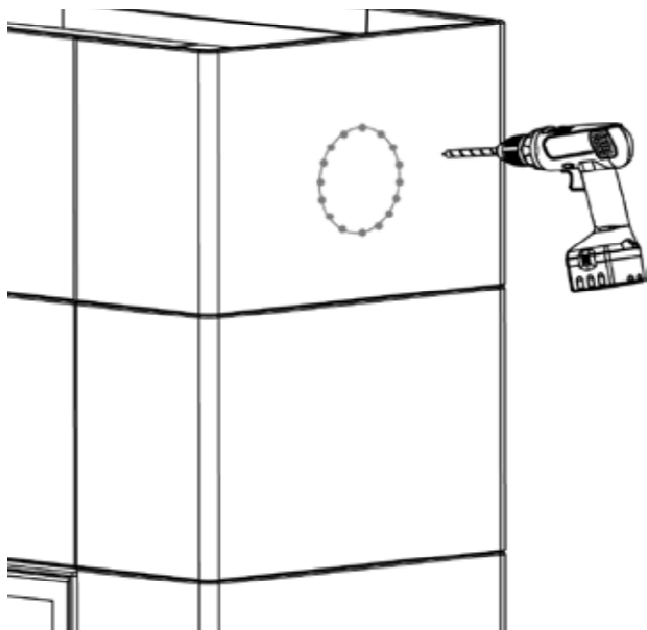
Joon. 59



<b>EST</b>	Lõigake sisemise südamiku lõõriühendusse ava tagumise või külgmise lõõriühenduse jaoks, nagu on näidatud JOON. 59A ja B, nii et element 57a mahuks koos lõõriga lõigatud avasse. Elemendid 57a liimitakse sisemise südamiku kihi külge kaasasoleva ahjusemendiga. Kaasasolev tihend 57b pannakse lõõri ja elementide 57a vahele.
<b>GB</b>	Cut a hole in the upper core layer by lateral or rear connection, as shown in FIG 59A and B, so that the item 57a together with the flue can fit in the cutout.  The items 57a are to be glued against the inner core layer with the included stove cement. The gasket 57b, which is included, can be pushed in between the flue and the items 57a.
<b>FI</b>	Leikkaa aukko sisemmän ytimen savupiippuliitokseen taka- tai sivusavupiippuliitosta varten kuvan 59A ja B mukaisesti. Tee se niin, että osa 57a ja liitosputki sopivat leikattuun aukkoon.  Osat 57a liimataan sisempään ytimeen mukana toimitetulla liimalla. Mukana toimitettu tiiviste 57b laitetaan osien 57a ja liitosputken väliin.



Joon. 60



**EST**

Tehke kesta kihi sisse lõõriühenduse jaoks ava südamikpuuriga või puurides üksteise kõrvale väikesed augud, nagu pildil on näidatud. Lõõri ja kesta elemendi vahel olevat ühendust ei ole vaja tihendada, kuid sinna võib soovi korral paigaldada dekoratiivse rõnga.

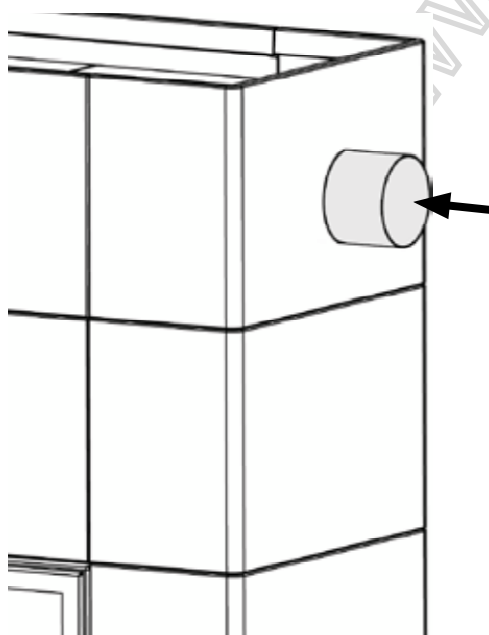
**GB**

Make a hole in the surround for the flue with either a core drill or by drilling small holes side by side as shown. It is not necessary to seal between the flue and the surround, but a decorative ring can be placed to cover up if so desired.

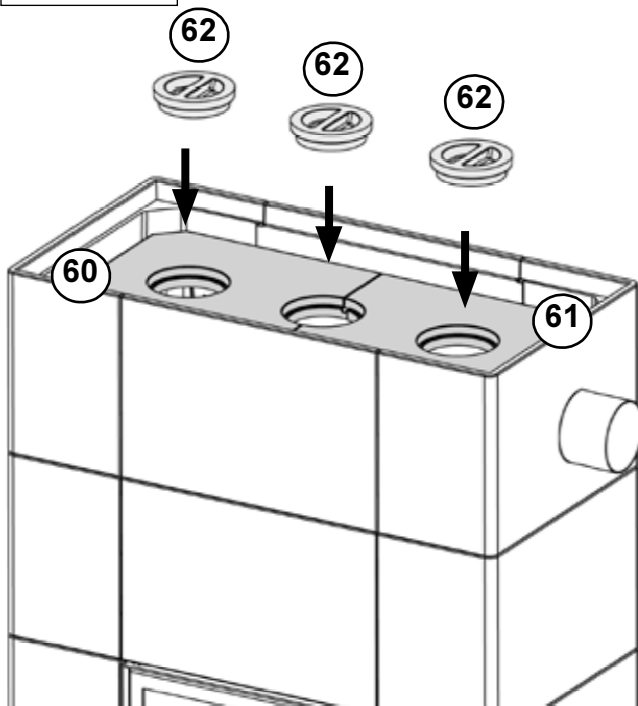
**FI**

Tee kuorikerrokseen aukko savupiippuun liittämistä varten joko timanttioralla tai poraamalla pieniä reikiä vierekkäin kuten kuvassa näytetään. Kuorielementin ja liitosputken välistä saumaa ei tarvitse tiivistää, mutta liitosputken ympärille tuleva peiterengas on hyvä asentaa paikoilleen.

Joon. 61



Joon. 62-64



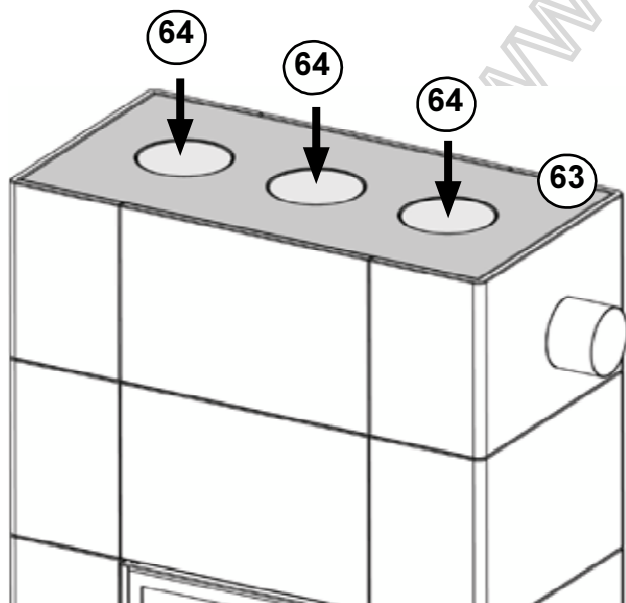
CO-SAL02-14A (60)

CO-SAL02-14B (61)

CO-SAL02-14C (62)

EST	Paigaldage puhastusluugid ja metallkaaned, nagu pildil on näidatud. <b>Neid ei tohi liimida.</b>
GB	Place the sweeping hatches and metal lids as illustrated. <b>They must not be glued.</b>
FI	Aseta nuohousluukut ja metallikannet kuvan mukaisesti. <b>Niitä ei saa liimata.</b>

Joon. 65-66

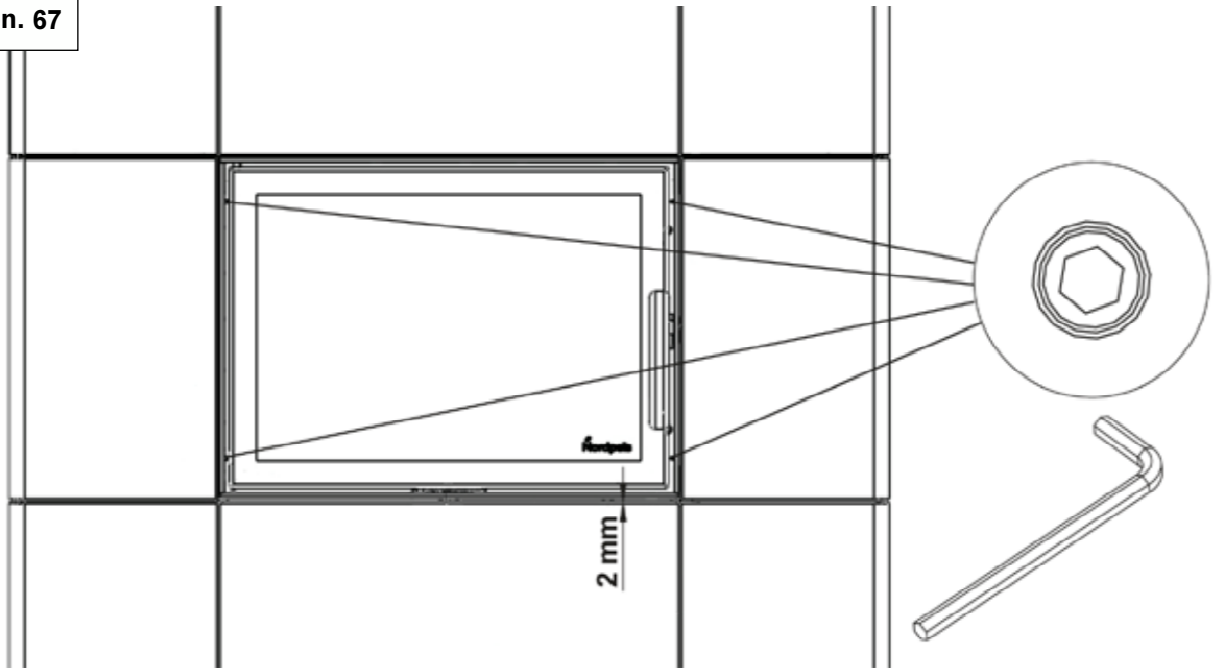


CO-SAL02-060 (63)

22-SAL02-120 (64) 3tk.

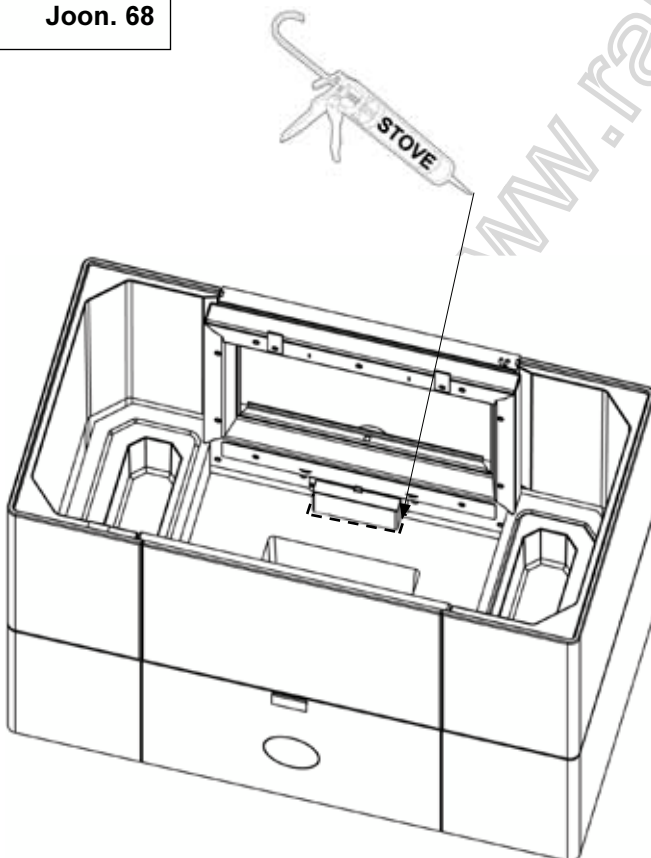
EST	Paigaldage puhastusluugid ja metallkaaned, nagu pildil on näidatud. <b>Neid ei tohi liimida.</b>
GB	Place the sweeping hatches and metal lids as illustrated. <b>They must not be glued.</b>
FI	Aseta nuohousluukut ja metallikannet kuvan mukaisesti. <b>Niitä ei saa liimata.</b>

Joon. 67



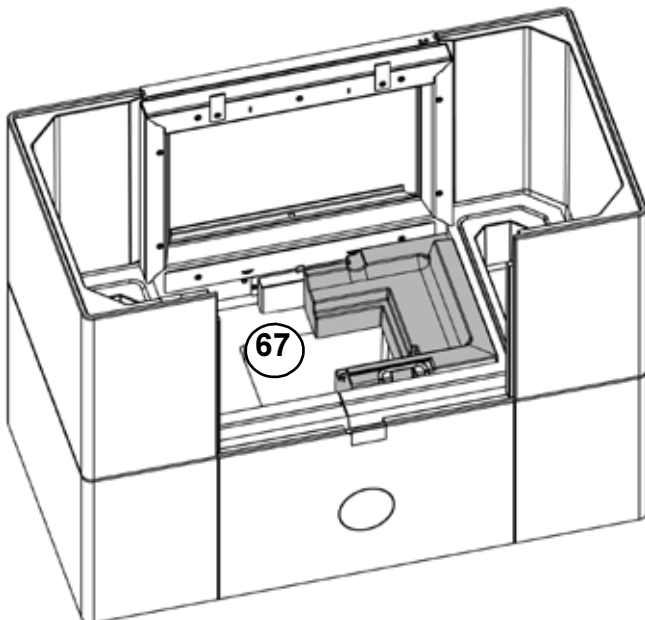
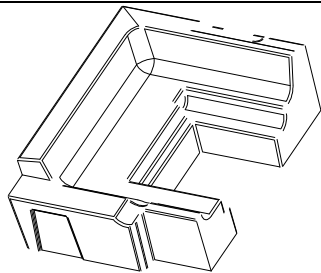
<b>EST</b>	Kesta ja ukse raami vahel peaks olema umbes 2 mm ruumi. Kõrgust saab 4 kuuskantkruvi lahtikeeramise abil reguleerida, need ilmuvad nähtavale ukse avamisel.
<b>GB</b>	There should be a distance of about 2 mm between the surround and around the doorframe. The height can be adjusted by unfastening the 4 Allen screws that become visible when the door is open.
<b>FI</b>	Kuoren ja luukun kehysten väli pitäisi olla n. 2mm. Korkeutta voidaan säätää 4 kuusiokoloruuvilla, jotka ovat nähtävissä oven ollessa auki

Joon. 68



<b>EST</b>	Tihendage õhulõõri ja põlemiskambri vaheline vahe ahjutsemendiga.
<b>GB</b>	Use stove cement to seal the gap between air duct and the bottom of the combustion chamber.
<b>FI</b>	Laita liimaa ilmakanavan ja tulipesän pohjan väliin.

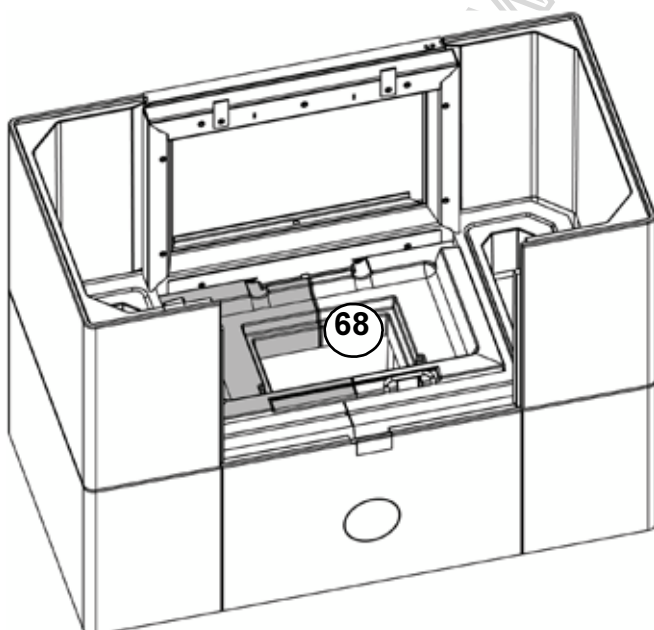
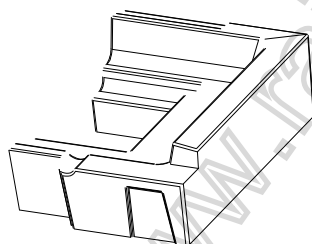
Joon. 69



LA-SAL02-01L (67)

<b>EST</b>	Paigaldage Thermotte elemendid ning malmist põlemiskambri tagasein pildidel näidatud järjekorras.
<b>GB</b>	Place the Thermotte elements and the heat exchanger in cast iron in the same order as illustrated.
<b>FI</b>	Asenna Thermotte-elementit ja valurautainen tulipesän takaseinä kuvien mukaisessa järjestyksessä.

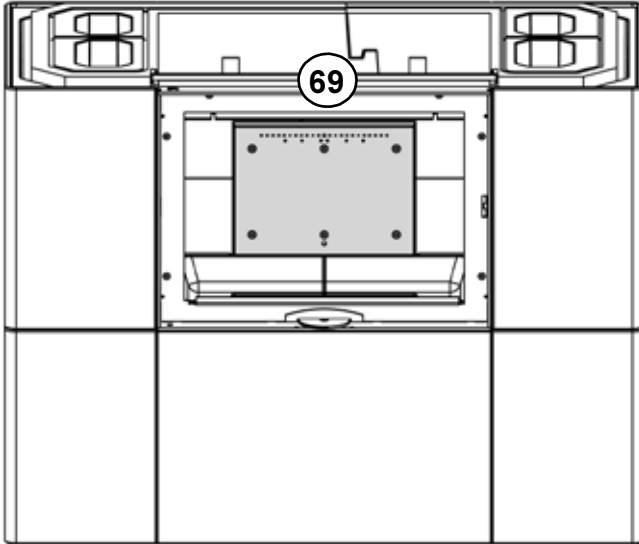
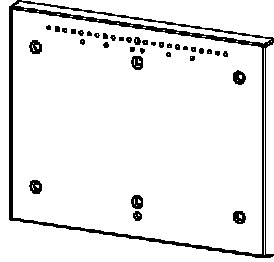
Joon. 70



LA-SAL02-01R (68)

<b>EST</b>	Paigaldage Thermotte elemendid ning malmist põlemiskambri tagasein pildidel näidatud järjekorras.
<b>GB</b>	Place the Thermotte elements and the heat exchanger in cast iron in the same order as illustrated.
<b>FI</b>	Asenna Thermotte-elementit ja valurautainen tulipesän takaseinä kuvien mukaisessa järjestyksessä.

Joon. 71



IP-SAL00-010 (69)

**EST**

Põlemiskambri õhukindluse tagamiseks on tähtis, et soojusvaheti (element 69) paigaldatakse nõuetekohaselt elementide 67 ja 68 vastu.

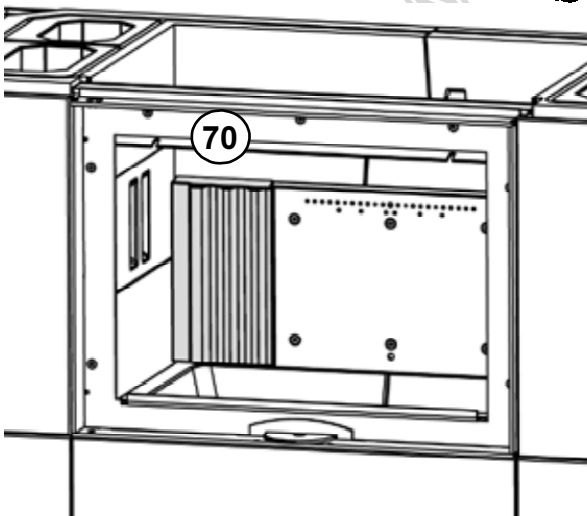
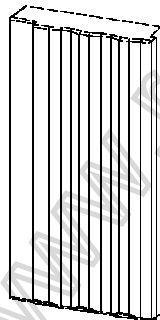
**GB**

It is important that the heat exchanger (item 69) is placed correctly against the elements 67 and 68 in order to seal properly.

**FI**

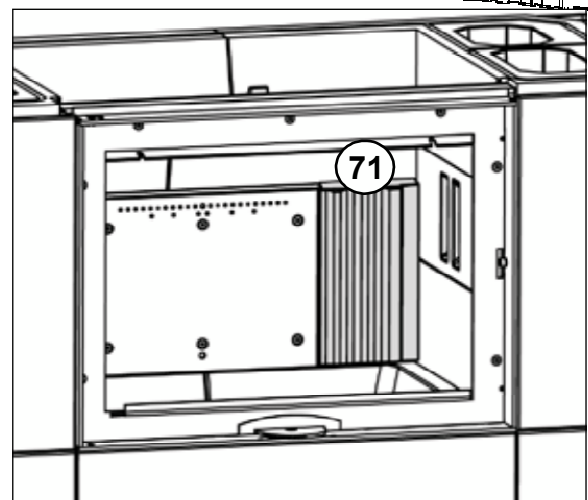
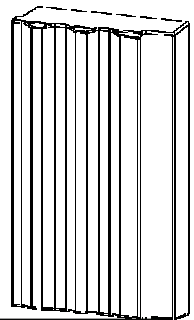
On tärkeää, että valurautainen tulipesän takaseinä (osa 69) on hyvin paikoillaan osia 67 ja 68 vasten, jotta tulipesä on tiivis.

Joon. 72



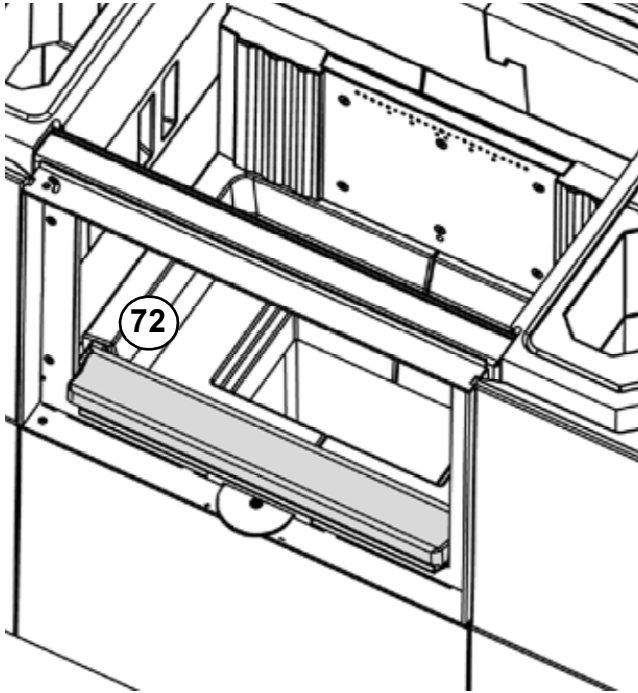
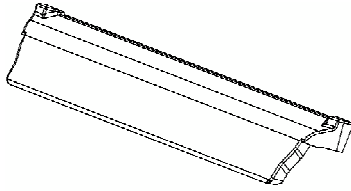
LA-SAL02-04L (70)

Joon. 73



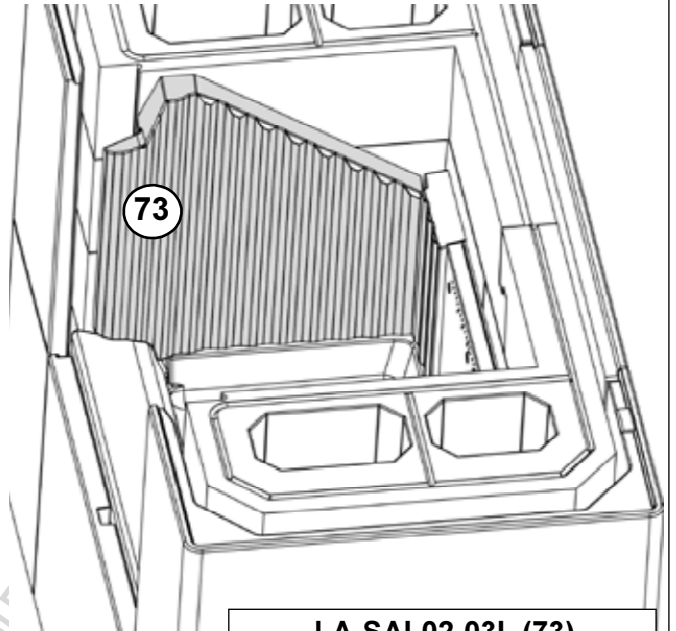
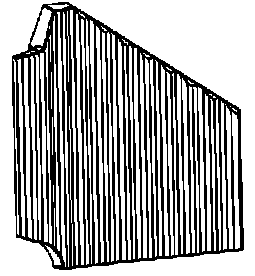
LA-SAL02-04R (71)

Joon. 74



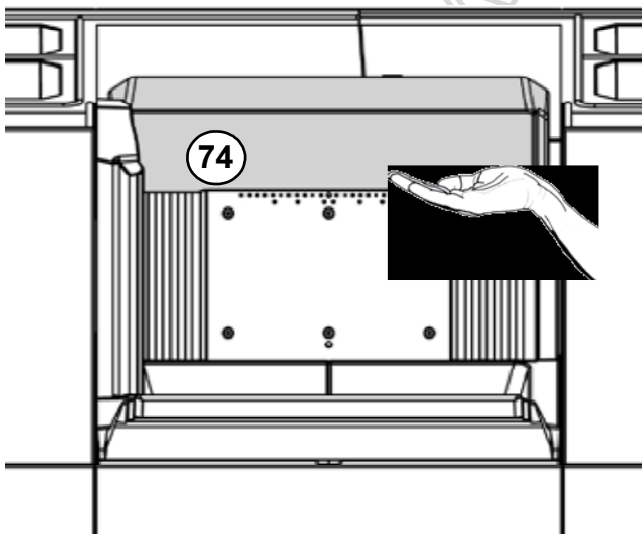
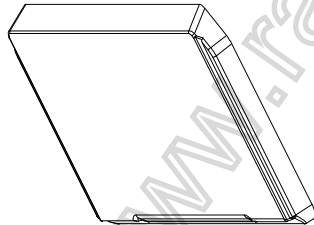
LA-SAL02-020 (72)

Joon. 75



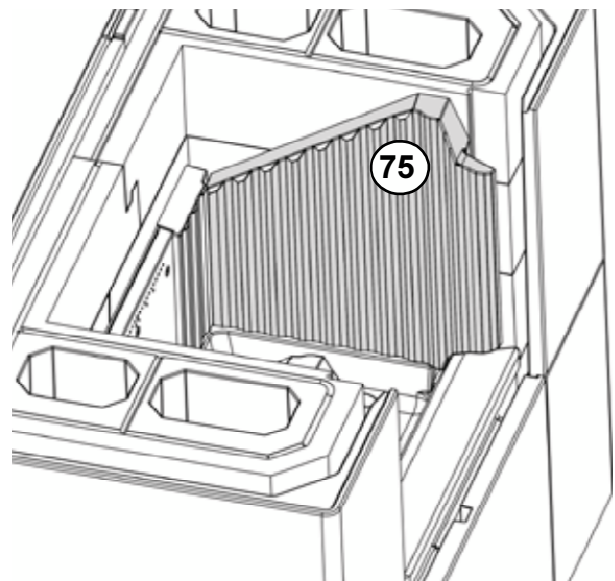
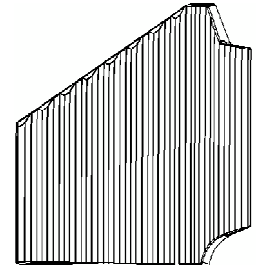
LA-SAL02-03L (73)

Joon. 76



LA-SAL02-050 (74)

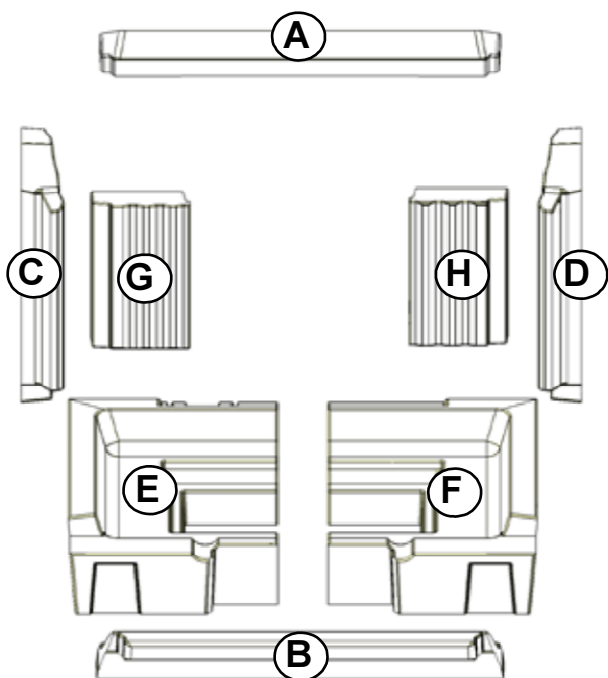
Joon. 77



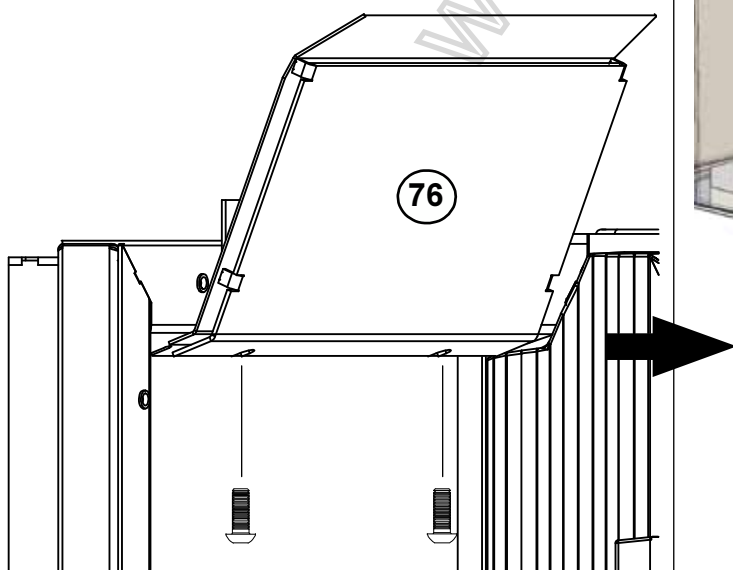
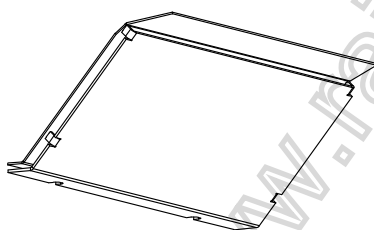
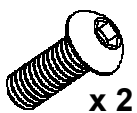
LA-SAL02-03R (75)



Joon. 77b



Joon. 78



22-SAL02-110 (76)

Paigaldage sisemine kuumuskaitse, keerates lahti ukse raami ülasas asuvad kruvid. Pärast paigaldamist keerake kruvid kinni

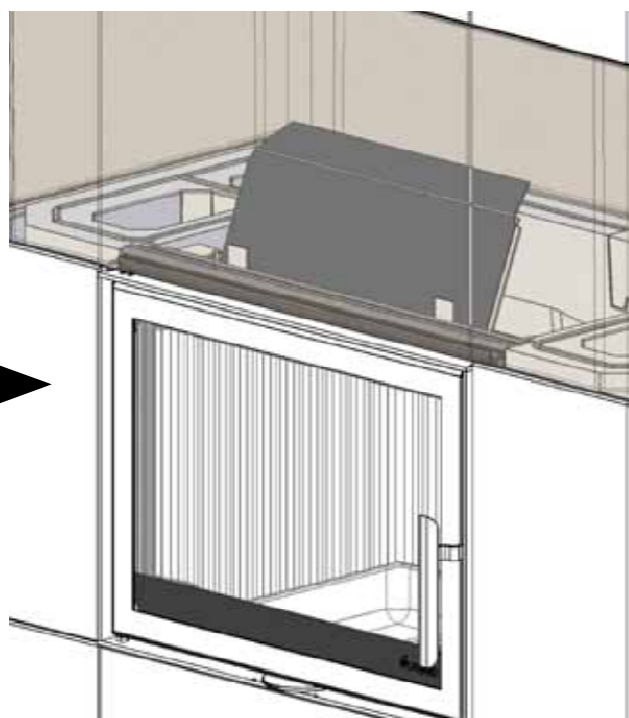
EST

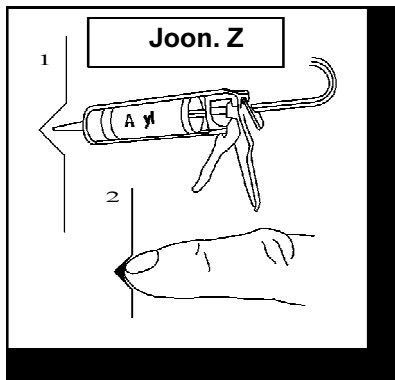
Assemble the inner heat shield by unfastening the screws to the air spoiler.

GB

Asenna sisempi säteilysuoja paikoilleen avaamalla luukun kehysten yläosassa olevia ruuveja. Kiristä ruuvit.

FI





<b>EST</b>	Kui toode on paigaldatud, võib ühendused akrüüllimiga tihendada, nagu JOON. Z on näidatud. Laske akrüüllimil vähemalt 24 tundi enne kamina värvimist kuivada.
<b>GB</b>	Once the product has been assembled the joints can be sealed with acrylic as shown in FIG Z. Let the acrylic dry for a minimum of 24 hours before the product is painted.
<b>FI</b>	Tuotteen asennuksen jälkeen saumat voidaan tiivistää akryylillä kuvan Z mukaisesti. Anna akryylin kuivaa vähintään 24 tuntia ennen takan maalaamista.

Maaletooja:



Raidkivi OÜ  
salong Kaminakoda  
[www.raidkivi.ee](http://www.raidkivi.ee)  
Pärnu mnt. 139E/2 Tallinn  
Tel. 6776977

**Nordpeis**

Nordpeis AS, Gjellebekkstubben 9-11, N-3420 LIERSKOGEN, NORRA  
[www.nordpeis.no](http://www.nordpeis.no)